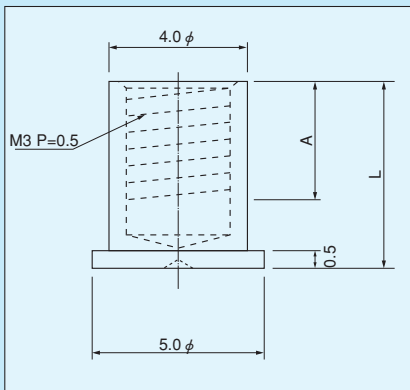


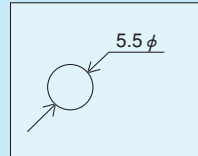
RoHS対応

自動挿入機用表面実装用スペーサー〔3SSFシリーズ〕(M3タイプ)

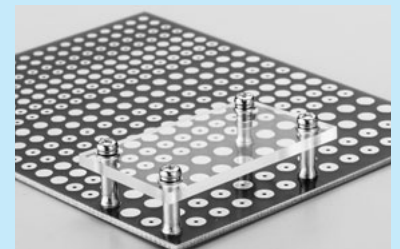
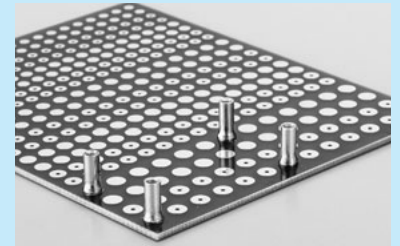
- チップマウンターにかけられるスペーサーです。
- 吸着用フィルムはありません。直接吸着して下さい。
- 表面実装基板に取付けリフローにて半田付して下さい。
- パネルの取付、筐体への取付、電線の供給等、色々と使用することができます。
- 材質……黄銅
- 処理……ニッケル下地スズメッキ



■推奨ランド径



■使用例



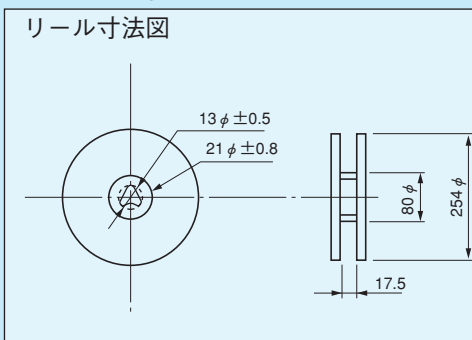
■品番

品番	A	L	梱包状態	テープ H
3SSF-5.5	3.5	5.5	リール (1リール450本入)	5.8
3SSF-5.5-B	3.5	5.5	バラ (1パック100本入)	
3SSF-6.0	3.5	6.0	リール (1リール400本入)	6.8
3SSF-6.0-B	3.5	6.0	バラ (1パック100本入)	
3SSF-6.5	4.0	6.5	リール (1リール400本入)	6.8
3SSF-6.5-B	4.0	6.5	バラ (1パック100本入)	
3SSF-7.0	4.0	7.0	リール (1リール350本入)	7.8
3SSF-7.0-B	4.0	7.0	バラ (1パック100本入)	
3SSF-7.5	4.0	7.5	リール (1リール350本入)	7.8
3SSF-7.5-B	4.0	7.5	バラ (1パック100本入)	
3SSF-8.0	4.0	8.0	リール (1リール300本入)	8.8
3SSF-8.0-B	4.0	8.0	バラ (1パック100本入)	
3SSF-8.5	4.0	8.5	リール (1リール300本入)	8.8
3SSF-8.5-B	4.0	8.5	バラ (1パック100本入)	
3SSF-9.0	4.0	9.0	リール (1リール250本入)	9.8
3SSF-9.0-B	4.0	9.0	バラ (1パック100本入)	
3SSF-9.5	4.0	9.5	リール (1リール250本入)	9.8
3SSF-9.5-B	4.0	9.5	バラ (1パック100本入)	
3SSF-10	4.0	10	リール (1リール250本入)	10.8
3SSF-10-B	4.0	10	バラ (1パック100本入)	

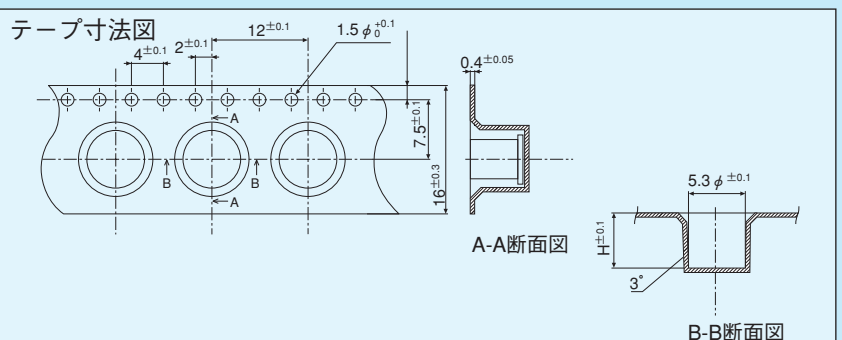
■締付トルク

3.0kg.f.cm (29.4N-cm) 以下

■リール寸法図



■テープ寸法図



表面実装用