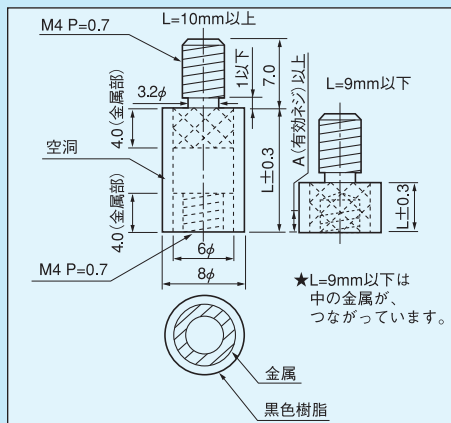
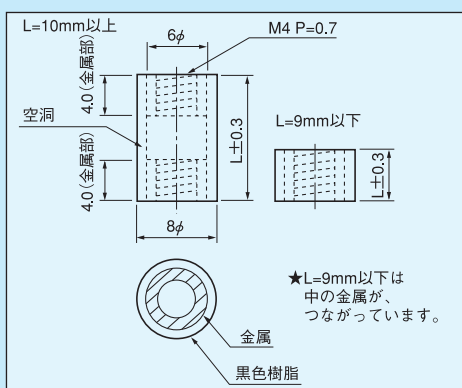


RoHS対応

プリント板用スペーサー金属樹脂型〔4AP,4AQシリーズ〕(1パック100本入)

- 樹脂の中に金属を埋め込んで強度アップしたタイプです。
- 10mm以上のタイプは上下は電氣的に絶縁されます。
- 9mm以下のタイプは電氣的につながっています。
- 材質……樹脂部……PBT黒色 (UL94V-0)
金属部……黄銅
- 処理……ニッケルメッキ
- 使用温度範囲……-40~+125℃



■4APタイプ(M4用)

品番	L(mm)
4AP- 4	4
4AP- 5	5
4AP- 6	6
4AP- 7	7
4AP- 8	8
4AP- 9	9
4AP-10	10
4AP-11	11
4AP-12	12
4AP-13	13
4AP-14	14
4AP-15	15
4AP-16	16
4AP-17	17
4AP-18	18
4AP-19	19
4AP-20	20
4AP-25	25
4AP-30	30
4AP-35	35
4AP-40	40
4AP-45	45
4AP-50	50

■4AQタイプ(M4用)

品番	L(mm)	A(以上)
4AQ- 6	6	3
4AQ- 7	7	4
4AQ- 8	8	5
4AQ- 9	9	5
4AQ-10	10	
4AQ-11	11	
4AQ-12	12	
4AQ-13	13	
4AQ-14	14	
4AQ-15	15	
4AQ-17	17	
4AQ-18	18	
4AQ-19	19	
4AQ-20	20	
4AQ-25	25	
4AQ-30	30	
4AQ-35	35	
4AQ-40	40	
4AQ-45	45	
4AQ-50	50	

スペーサー