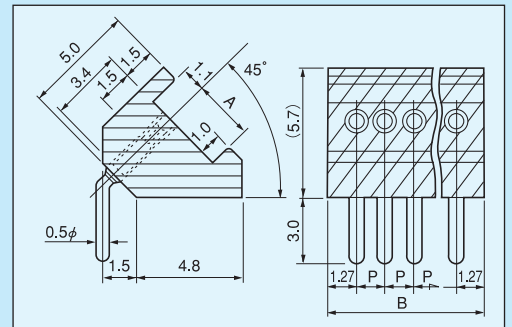


RoHS対応

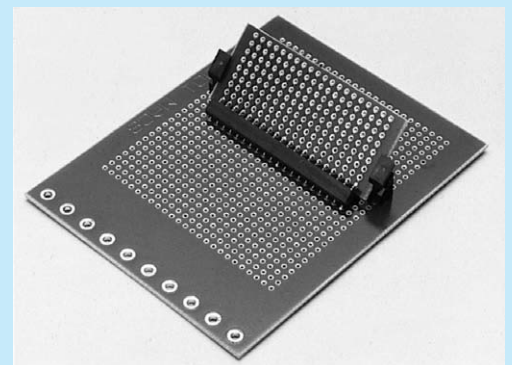
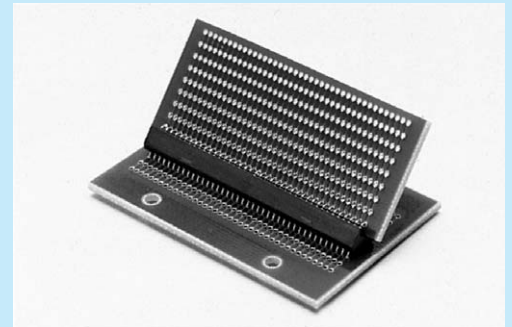
PAT

傾斜ソケット〔AAシリーズ〕(1パック10本入)

- 子基板が45°の角度で取付けられます。
- 直角に取付ける物より高さが低く出来る為、省スペースとなり、又、PC板の点検も容易にできます。
- 表示素子を取付けると、見やすくなります。
- 材質
 - 樹脂部……PCT樹脂黒色 (UL94V-0)
 - ソケット部……ボディ……黄銅
 - コンタクト……ベリリウム銅
- 処理
 - ソケット部……ボディ……ニッケル下地スズメッキ
 - コンタクト……ニッケル下地金メッキ
- 定格電流……1A
- 絶縁抵抗……500MΩ以上
- 絶縁耐圧……AA-1シリーズ……500V AC,DC1分間
- AA-3シリーズ……1000V AC,DC1分間
- 接触抵抗……10mΩ以下
- 挿抜力……30g以上 (1ピン当り)
- 挿抜回数……100回以上
- 使用温度範囲……-40~+125℃
- 適合オスピ径……0.35~0.47φ
- プリント板取付穴径……0.7φ



■使用例

ガイド使用の場合
(98ページ参照)

品番	A	B	P	子基板適合PC板板厚	子基板適合オスピ径	最大連結数
AA-1-0.6	1.8	52.07	1.27	0.6	MA-1-0	40P
AA-1-0.8	2.0	52.07	1.27	0.8	MA-1-0	40
AA-1-1.0	2.2	52.07	1.27	1.0	MA-1-0	40
AA-1-1.2	2.4	52.07	1.27	1.2	MA-1-0	40
AA-1-1.6	2.8	52.07	1.27	1.6	MA-1-0	40
AA-3-0.6	1.8	50.8	2.54	0.6	MA-3-0	20
AA-3-0.8	2.0	50.8	2.54	0.8	MA-3-0	20
AA-3-1.0	2.2	50.8	2.54	1.0	MA-3-0	20
AA-3-1.2	2.4	50.8	2.54	1.2	MA-3-0	20
AA-3-1.6	2.8	50.8	2.54	1.6	MA-3-0	20

(MAシリーズ 98ページ参照)

■御注文方法

AA-1-0.6-10P

↑
御希望の極数を入れて下さい。
(無指定の場合は最大連結数を納品します。)