

RoHS対応

穴径ミス用修理端子〔MSシリーズ〕(1パック100本入)

- 「プリント基板の穴径を1.0φに加工しなければいけないのに0.8φで加工してしまった。」さあ困った時に御使用して頂く端子です。
- 取付ける製品は、どうしても正規の位置より浮く恰好になりますが、我慢して下さい。
- コネクター等は先に端子を半田付して基板に取付けると楽です。
- 材質……黄銅
- 処理……ニッケル下地金メッキ

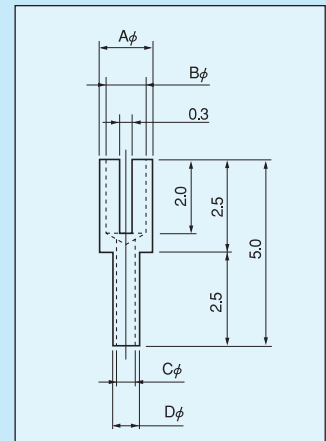
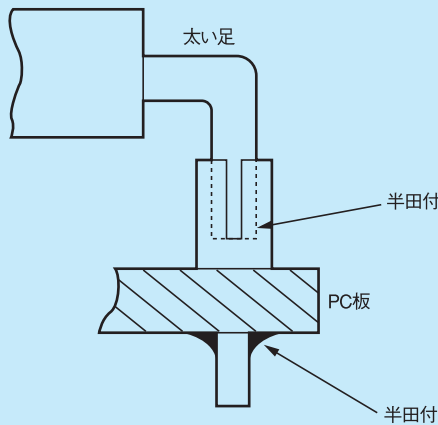
品番	A	B	C	D	プリント板穴径	製品のピン径
MS-1-1	1.4	1.0	0.4	0.75	0.8	1.0以下
MS-1-2	1.6	1.2	0.5	0.9	1.0	1.2以下
MS-1-3	1.8	1.4	0.7	1.1	1.2	1.4以下



修理用

■使用例

端子 (MSシリーズ) をPC板に入れ半田付する。
次に部品の太い足を上に入れ (スリ割り側) 半田付する。



RoHS対応

追加部品用ターミナル (ランド穴なし用)〔ABシリーズ〕(1パック100本入)

- 追加部品 (抵抗、コンデンサー等) を取付ける時、ランドがない場合はプリント基板に穴をあけてネジで本製品を固定して部品を取付けます。
- 材質……黄銅
- 処理……ニッケル下地金メッキ
- ネジ……M1.0×3ナベ⊖ニッケルメッキ
- プリント板取付穴径……1.2~1.5φ

品番	L (mm)
AB-1-1	5.0
AB-1-2	8.0

※取付ネジ付です。

