

RoHS対応

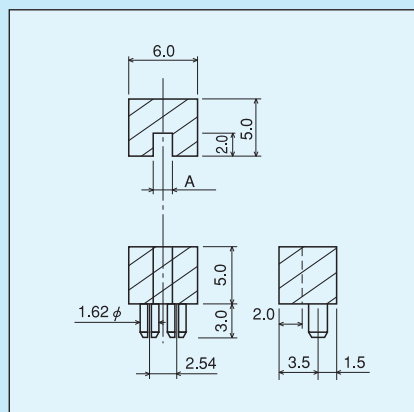
PAT

プリント基板垂直取付台〔AGシリーズ〕(1パック10個入)

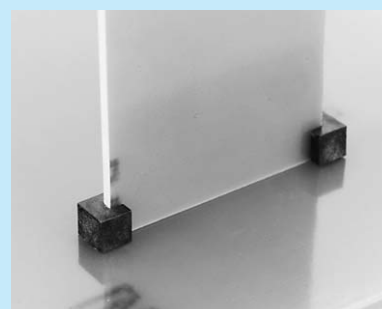
- 本製品はプリント基板に垂直にプリント基板を取付ける時にサポートさせる為の取付台です。
- 材質……樹脂部……PPS黒色 (UL94V-0)
ピン部……黄銅 (ニッケル下地スズメッキ)
- 使用温度範囲……-40~+125℃

■品番

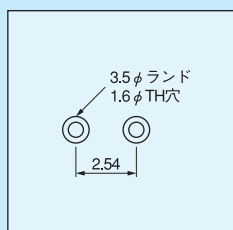
品番	A	適合プリント基板厚 (mm)
AG-0.6	0.7	0.6
AG-0.8	0.9	0.8
AG-1.0	1.1	1.0
AG-1.2	1.3	1.2
AG-1.6	1.7	1.6



■使用例



■推奨取付ランド



※表面実装タイプは234ページにあります。