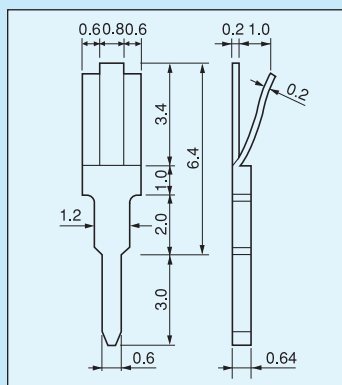
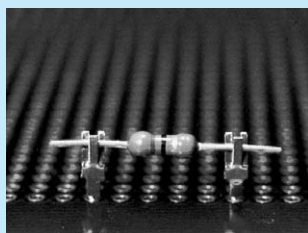
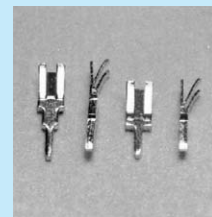
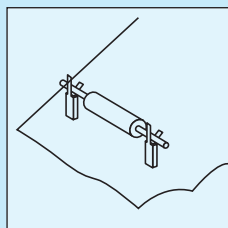


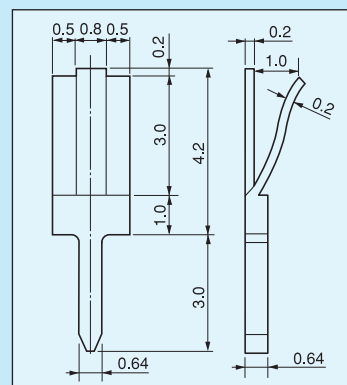
RoHS対応

ワンタッチ調整部品用端子〔AKシリーズ〕(1パック1000本入)

- 抵抗、コンデンサー等の調整部品が半田付しないで調整できます。
- 調整終了後は半田付して固定して下さい。
- 材質……リン青銅
- 処理……ニッケル下地スズメッキ
- プリント板取付穴径……0.9φ
- 挿入可能部品足径……0.3~0.8φ



品番AK-1-1

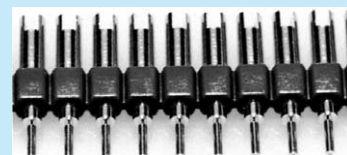


品番AK-2-1

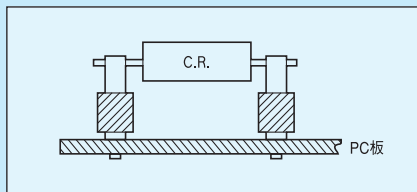
RoHS対応

調整部品用〔AMシリーズ〕(1パック10本入)

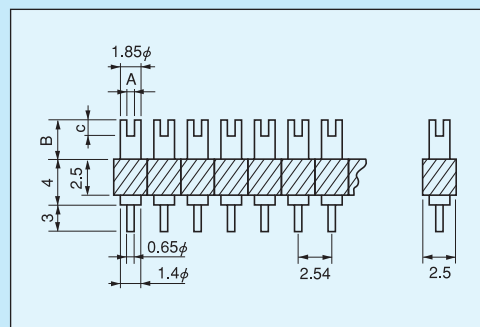
- 抵抗、コンデンサー等、調整部品の取付に御利用下さい。
- 2.54mmピッチ、20ピン連結
- モールドカット用ニッパー(品番MOC-3)(126ページ参照)を御使用になるときれいにカット出来ます。
- 材質 ピン……黄銅、処理……ニッケル下地金メッキ  
樹脂……PBT(UL94V-0)赤色
- 使用温度範囲……-40~+125℃



20P連結



品番	A	B	C	プリント板取付穴径
AM-1-1	0.8	2.5	1.0	0.8φ
AM-1-2	1.0	5.0	1.5	0.8φ
AM-1-3	1.0	8.0	1.5	0.8φ



調整部品用