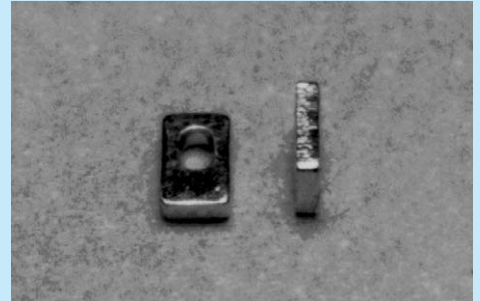
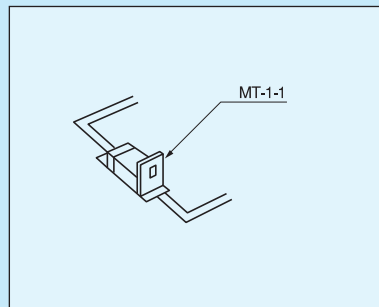
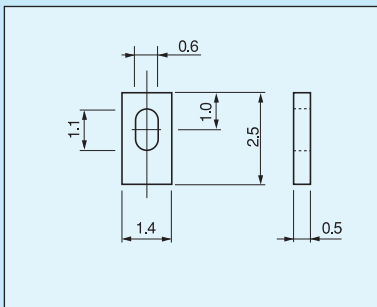


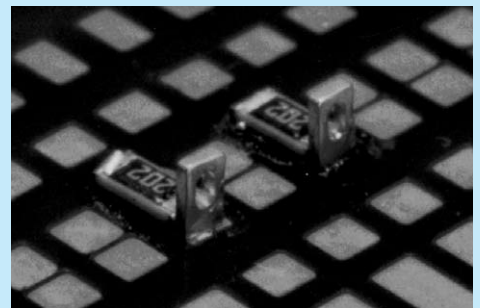
RoHS対応

表面実装用追加チェック端子 [品番MT-1-1] (1パック1000本入)

- 表面実装用基板で実装後、信号ラインをチェックしたい時、部品の横に半田付してチェック端子にすることが出来ます。
- 材質……リン青銅
- 処理……ニッケル下地スズメッキ
- 品番……MT-1-1



■ 使用例

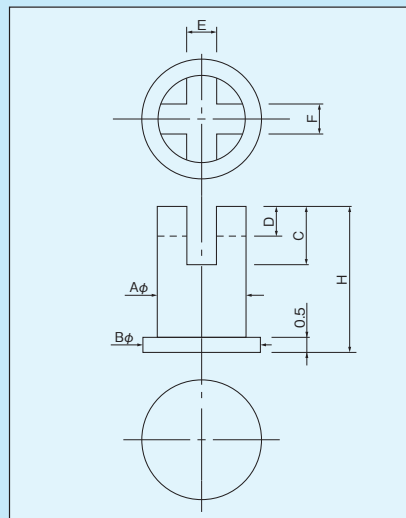


RoHS対応

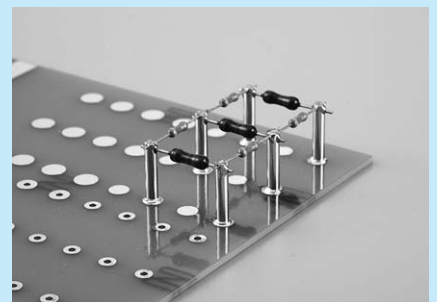
表面実装用両方向調整部品用端子 [ATSシリーズ] (1パック100本入)

PAT

- 両方向から部品を取付ける事ができます。
- 材質……黄銅
- 処理……ニッケル下地金メッキ



■ 使用例



■ 品番

品番	A	B	C	D	E	F	H	推奨取付ランド
ATS-1-5	3φ	4φ	2.0	1.0	1.0	1.0	5.0	5φ
ATS-1-7	3φ	4φ	2.0	1.0	1.0	1.0	7.0	
ATS-1-10	3φ	4φ	2.0	1.0	1.0	1.0	10	
ATS-1-15	3φ	4φ	2.0	1.0	1.0	1.0	15	
ATS-2-7	4φ	5φ	3.0	1.5	1.5	1.5	7.0	6φ
ATS-2-10	4φ	5φ	3.0	1.5	1.5	1.5	10	
ATS-2-15	4φ	5φ	3.0	1.5	1.5	1.5	15	

表面実装用