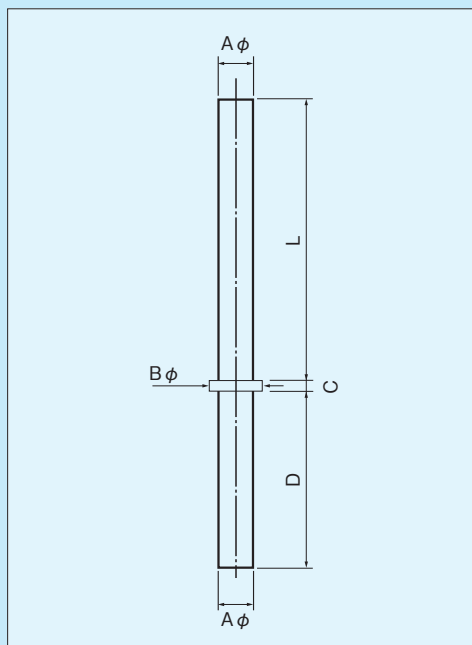
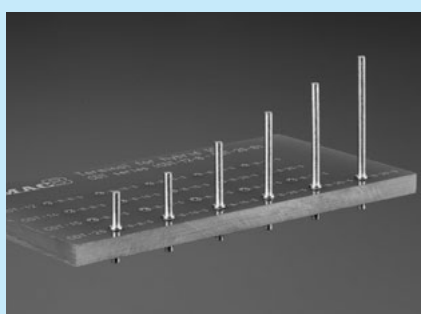


ハイブリットIC用端子〔CDTシリーズ〕(1パック100本入)

- チェック用、ハイブリットIC用、各種オスピン等に御利用下さい。
- 基板挿入部が5mmまたは8mmで出来ています。



品番	A(φ)	B(φ)	C	D	L	処 理	材質	定格電流	適合基板厚(mm)	取付スルーホール径		
CDT-03-5-5-G	0.3	0.6	0.15	5	5	ニッケル下地金メッキ	リン青銅	2A	2.2~3.5	0.4φ ⁻⁰		
CDT-03-5-5-S	0.3	0.6	0.15	5	5	ニッケル下地スズメッキ				0.5φ ⁻⁰		
CDT-04-5-5-G	0.4	0.7	0.2	5	5	ニッケル下地金メッキ						
CDT-04-5-5-S	0.4	0.7	0.2	5	5	ニッケル下地スズメッキ						
CDT-04-5-8-G	0.4	0.7	0.2	5	8	ニッケル下地金メッキ			リン青銅		2A	3.5~6.5
CDT-04-5-8-S	0.4	0.7	0.2	5	8	ニッケル下地スズメッキ						
CDT-04-8-8-G	0.4	0.7	0.2	8	8	ニッケル下地金メッキ						
CDT-04-8-8-S	0.4	0.7	0.2	8	8	ニッケル下地スズメッキ						
CDT-05-5-5-G	0.5	0.8	0.2	5	5	ニッケル下地金メッキ	黄銅	3A	2.2~3.5	0.6φ ⁻⁰		
CDT-05-5-5-S	0.5	0.8	0.2	5	5	ニッケル下地スズメッキ						
CDT-05-5-8-G	0.5	0.8	0.2	5	8	ニッケル下地金メッキ						
CDT-05-5-8-S	0.5	0.8	0.2	5	8	ニッケル下地スズメッキ						
CDT-05-5-10-G	0.5	0.8	0.2	5	10	ニッケル下地金メッキ						
CDT-05-5-10-S	0.5	0.8	0.2	5	10	ニッケル下地スズメッキ						
CDT-05-8-8-G	0.5	0.8	0.2	8	8	ニッケル下地金メッキ			3.5~6.5			
CDT-05-8-8-S	0.5	0.8	0.2	8	8	ニッケル下地スズメッキ						
CDT-05-8-10-G	0.5	0.8	0.2	8	10	ニッケル下地金メッキ						
CDT-05-8-10-S	0.5	0.8	0.2	8	10	ニッケル下地スズメッキ						
CDT-07-5-5-G	0.7	1.2	0.3	5	5	ニッケル下地金メッキ		黄銅	4A	2.2~3.5	0.8φ ⁻⁰	
CDT-07-5-5-S	0.7	1.2	0.3	5	5	ニッケル下地スズメッキ						
CDT-07-5-8-G	0.7	1.2	0.3	5	8	ニッケル下地金メッキ						
CDT-07-5-8-S	0.7	1.2	0.3	5	8	ニッケル下地スズメッキ						
CDT-07-5-10-G	0.7	1.2	0.3	5	10	ニッケル下地金メッキ						
CDT-07-5-10-S	0.7	1.2	0.3	5	10	ニッケル下地スズメッキ						
CDT-07-5-15-G	0.7	1.2	0.3	5	15	ニッケル下地金メッキ	3.5~6.5					
CDT-07-5-15-S	0.7	1.2	0.3	5	15	ニッケル下地スズメッキ						
CDT-07-8-8-G	0.7	1.2	0.3	8	8	ニッケル下地金メッキ						
CDT-07-8-8-S	0.7	1.2	0.3	8	8	ニッケル下地スズメッキ						
CDT-07-8-10-G	0.7	1.2	0.3	8	10	ニッケル下地金メッキ	3.5~6.5					
CDT-07-8-10-S	0.7	1.2	0.3	8	10	ニッケル下地スズメッキ						
CDT-07-8-15-G	0.7	1.2	0.3	8	15	ニッケル下地金メッキ						
CDT-07-8-15-S	0.7	1.2	0.3	8	15	ニッケル下地スズメッキ						

RoHS対応

ハイブリットIC用端子〔CDTシリーズ〕(1パック100本入)

品番	A(φ)	B(φ)	C	D	L	処 理	材質	定格電流	適合基板板厚(mm)	取付スルーホール径
CDT-10-5-5-G	1.0	1.5	0.3	5	5	ニッケル下地金メッキ	黄 銅	7A	2.2~3.5	1.1φ ⁻⁰
CDT-10-5-5-S	1.0	1.5	0.3	5	5	ニッケル下地スズメッキ				
CDT-10-5-8-G	1.0	1.5	0.3	5	8	ニッケル下地金メッキ				
CDT-10-5-8-S	1.0	1.5	0.3	5	8	ニッケル下地スズメッキ				
CDT-10-5-10-G	1.0	1.5	0.3	5	10	ニッケル下地金メッキ				
CDT-10-5-10-S	1.0	1.5	0.3	5	10	ニッケル下地スズメッキ				
CDT-10-5-15-G	1.0	1.5	0.3	5	15	ニッケル下地金メッキ				
CDT-10-5-15-S	1.0	1.5	0.3	5	15	ニッケル下地スズメッキ				
CDT-10-5-20-G	1.0	1.5	0.3	5	20	ニッケル下地金メッキ				
CDT-10-5-20-S	1.0	1.5	0.3	5	20	ニッケル下地スズメッキ				
CDT-10-8-8-G	1.0	1.5	0.3	8	8	ニッケル下地金メッキ				
CDT-10-8-8-S	1.0	1.5	0.3	8	8	ニッケル下地スズメッキ				
CDT-10-8-10-G	1.0	1.5	0.3	8	10	ニッケル下地金メッキ				
CDT-10-8-10-S	1.0	1.5	0.3	8	10	ニッケル下地スズメッキ				
CDT-10-8-15-G	1.0	1.5	0.3	8	15	ニッケル下地金メッキ				
CDT-10-8-15-S	1.0	1.5	0.3	8	15	ニッケル下地スズメッキ				
CDT-10-8-20-G	1.0	1.5	0.3	8	20	ニッケル下地金メッキ				
CDT-10-8-20-S	1.0	1.5	0.3	8	20	ニッケル下地スズメッキ				
CDT-12-5-5-S	1.2	1.8	0.5	5	5	ニッケル下地スズメッキ				
CDT-12-5-8-S	1.2	1.8	0.5	5	8	ニッケル下地スズメッキ				
CDT-12-5-10-S	1.2	1.8	0.5	5	10	ニッケル下地スズメッキ				
CDT-12-5-15-S	1.2	1.8	0.5	5	15	ニッケル下地スズメッキ				
CDT-12-5-20-S	1.2	1.8	0.5	5	20	ニッケル下地スズメッキ				
CDT-12-5-25-S	1.2	1.8	0.5	5	25	ニッケル下地スズメッキ				
CDT-12-8-8-S	1.2	1.8	0.5	8	8	ニッケル下地スズメッキ				
CDT-12-8-10-S	1.2	1.8	0.5	8	10	ニッケル下地スズメッキ				
CDT-12-8-15-S	1.2	1.8	0.5	8	15	ニッケル下地スズメッキ				
CDT-12-8-20-S	1.2	1.8	0.5	8	20	ニッケル下地スズメッキ				
CDT-12-8-25-S	1.2	1.8	0.5	8	25	ニッケル下地スズメッキ				
CDT-14-5-5-S	1.4	2.0	0.5	5	5	ニッケル下地スズメッキ				
CDT-14-5-8-S	1.4	2.0	0.5	5	8	ニッケル下地スズメッキ				
CDT-14-5-10-S	1.4	2.0	0.5	5	10	ニッケル下地スズメッキ				
CDT-14-5-15-S	1.4	2.0	0.5	5	15	ニッケル下地スズメッキ				
CDT-14-5-20-S	1.4	2.0	0.5	5	20	ニッケル下地スズメッキ				
CDT-14-5-25-S	1.4	2.0	0.5	5	25	ニッケル下地スズメッキ				
CDT-14-8-8-S	1.4	2.0	0.5	8	8	ニッケル下地スズメッキ				
CDT-14-8-10-S	1.4	2.0	0.5	8	10	ニッケル下地スズメッキ				
CDT-14-8-15-S	1.4	2.0	0.5	8	15	ニッケル下地スズメッキ				
CDT-14-8-20-S	1.4	2.0	0.5	8	20	ニッケル下地スズメッキ				
CDT-14-8-25-S	1.4	2.0	0.5	8	25	ニッケル下地スズメッキ				
CDT-15-5-5-S	1.5	2.5	0.5	5	5	ニッケル下地スズメッキ				
CDT-15-5-8-S	1.5	2.5	0.5	5	8	ニッケル下地スズメッキ				
CDT-15-5-10-S	1.5	2.5	0.5	5	10	ニッケル下地スズメッキ				
CDT-15-5-15-S	1.5	2.5	0.5	5	15	ニッケル下地スズメッキ				
CDT-15-5-20-S	1.5	2.5	0.5	5	20	ニッケル下地スズメッキ				
CDT-15-5-25-S	1.5	2.5	0.5	5	25	ニッケル下地スズメッキ				
CDT-15-8-8-S	1.5	2.5	0.5	8	8	ニッケル下地スズメッキ				
CDT-15-8-10-S	1.5	2.5	0.5	8	10	ニッケル下地スズメッキ				
CDT-15-8-15-S	1.5	2.5	0.5	8	15	ニッケル下地スズメッキ				
CDT-15-8-20-S	1.5	2.5	0.5	8	20	ニッケル下地スズメッキ				
CDT-15-8-25-S	1.5	2.5	0.5	8	25	ニッケル下地スズメッキ				
CDT-20-5-5-S	2.0	3.0	0.5	5	5	ニッケル下地スズメッキ				
CDT-20-5-8-S	2.0	3.0	0.5	5	8	ニッケル下地スズメッキ				
CDT-20-5-10-S	2.0	3.0	0.5	5	10	ニッケル下地スズメッキ				
CDT-20-5-15-S	2.0	3.0	0.5	5	15	ニッケル下地スズメッキ				
CDT-20-5-20-S	2.0	3.0	0.5	5	20	ニッケル下地スズメッキ				
CDT-20-5-25-S	2.0	3.0	0.5	5	25	ニッケル下地スズメッキ				
CDT-20-5-30-S	2.0	3.0	0.5	5	30	ニッケル下地スズメッキ				
CDT-20-8-8-S	2.0	3.0	0.5	8	8	ニッケル下地スズメッキ				
CDT-20-8-10-S	2.0	3.0	0.5	8	10	ニッケル下地スズメッキ				
CDT-20-8-15-S	2.0	3.0	0.5	8	15	ニッケル下地スズメッキ				
CDT-20-8-20-S	2.0	3.0	0.5	8	20	ニッケル下地スズメッキ				
CDT-20-8-25-S	2.0	3.0	0.5	8	25	ニッケル下地スズメッキ				
CDT-20-8-30-S	2.0	3.0	0.5	8	30	ニッケル下地スズメッキ				

ハイブリットIC用