

RoHS対応

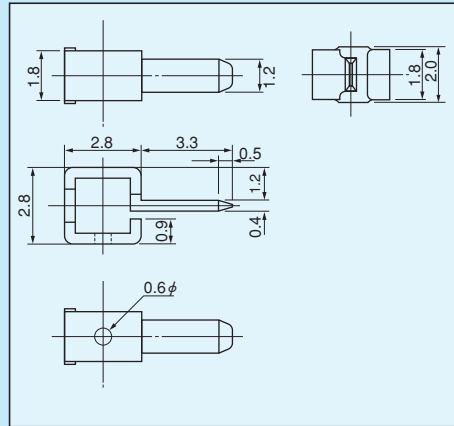
PAT

表面実装用平行取付ピン〔品番KO-2-1〕

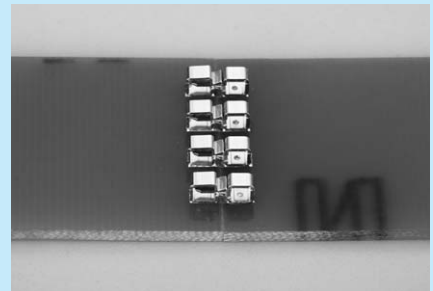
- プリント基板を平行に連結させる為のオスピンです。
- 相手側ソケットKC-2-1 (166ページ参照) が適合します。
- 材質……リン青銅
- 処理……ニッケル下地金メッキ

■仕様(KO-2-1とKC-2-1を連結させた場合)

- 定格電流……10A
- 接触抵抗……20mΩ以下
- 挿抜回数……100回以下
- 使用温度範囲……-40～+125℃



■使用例

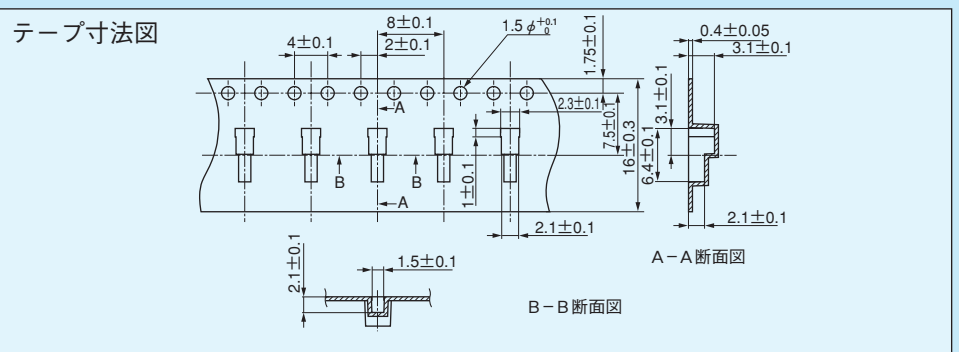
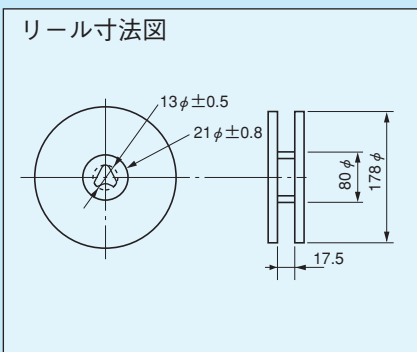
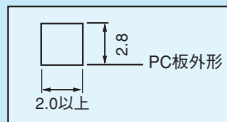


KO-2-1とKC-2-1の組合せ

■品番

品番	梱包状態
KO-2-1	バラ (1パック1000本入)
KO-2-1-T	リール (1リール500本入)

■推奨ランド径



表面実装用平行取付ソケット〔品番KC-2-1〕

RoHS対応

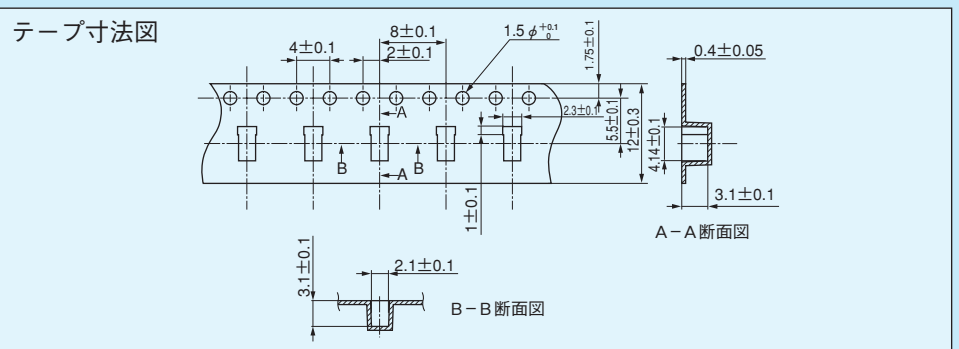
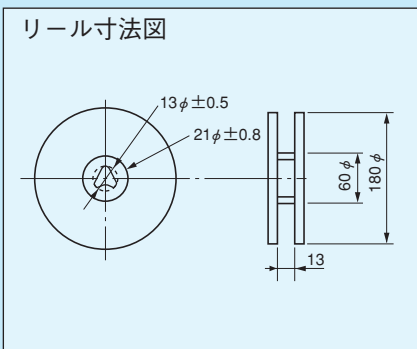
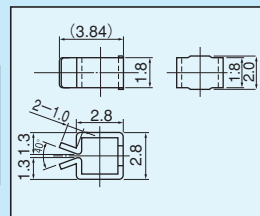
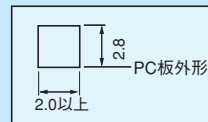
PAT

- 上記のKO-2-1と組合せることによりプリント基板を平行に連結させることが出来ます。
- 材質……リン青銅
- 処理……ニッケル下地金メッキ

■品番

品番	梱包状態
KC-2-1	バラ (1パック1000本入)
KC-2-1-T	リール (1リール500本入)

■推奨ランド径



表面実装用