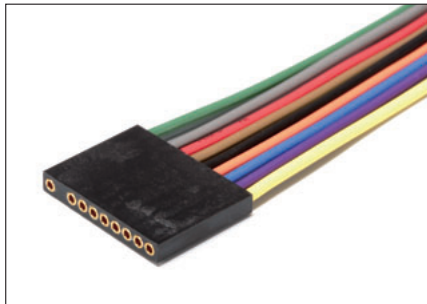
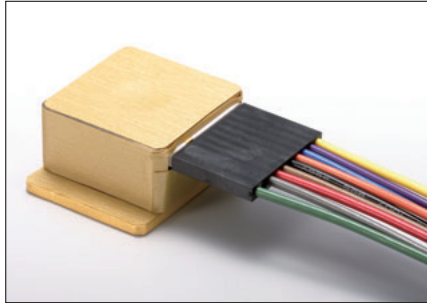


レーザーダイオード用ソケット [品番LDS-1-NL] (1パック1個入)

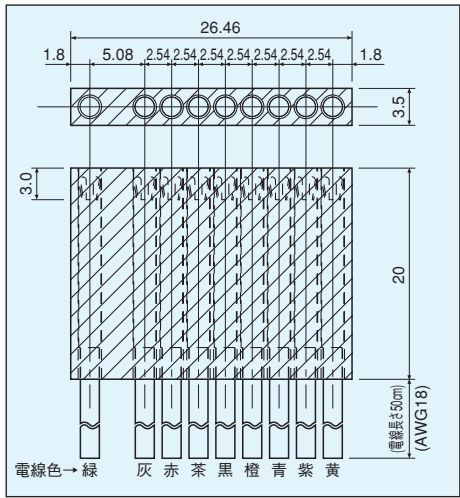
- レーザーダイオード用のソケットです。
- 片側に電線が50cmついています。
- 材質
 - ハウジング……PPS樹脂黒色 (UL94V-0)
 - ソケット……ボディ……黄銅
 - コンタクト…ベリリウム銅
- 処理……ニッケル下地金メッキ
- 電流容量……10A
- 定格電圧……20V AC,DC
- 絶縁抵抗……500M Ω 以上
- 絶縁耐圧……500V AC,DC1分間
- 接触抵抗……10m Ω 以下 (1ピン当り)
- 挿抜回数……100回以上
- 取付電線……AWG-18
- 使用温度範囲……-40~+80 $^{\circ}$ C
- 適合オスピン径……0.8~1.1 ϕ



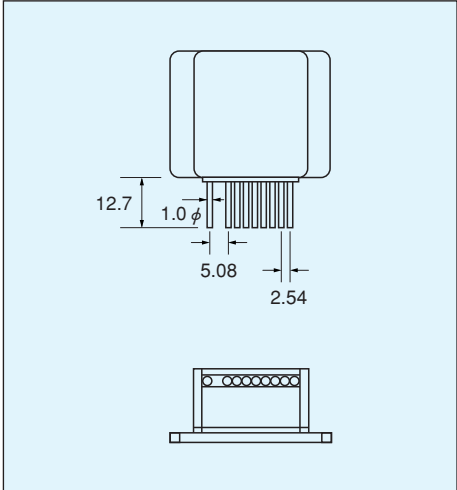
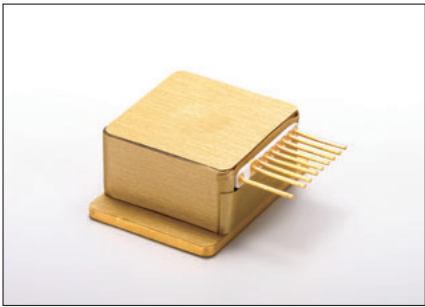
■ 使用例



■ 寸法図



■ 適合レーザー



■ 御注文方法

■ 品 番 ……LDS-1-NL

- 標準品は電線長さ50cmですが、それ以上の長さが必要な場合、製作可能ですので御相談下さい。
- 色の順番も変更できます。御相談下さい。