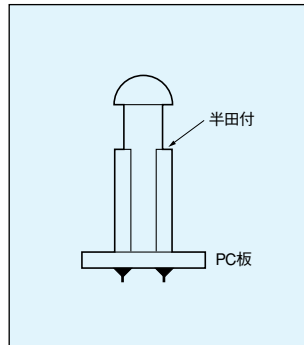


# LED延長用ピン

RoHS対応

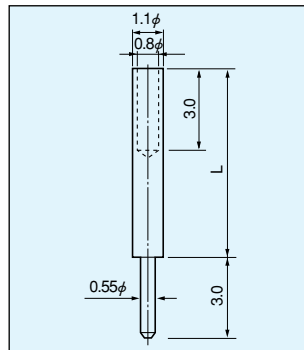
## LED延長用ピン [LFシリーズ] (1パック1000本入)

- LEDの足の長さが足りない場合等に御利用下さい。
- LEDは穴の中に入れて半田付して下さい。
- 材質……黄銅
- 処理……ニッケル下地金メッキ
- プリント板取付穴径……0.6~0.7φ

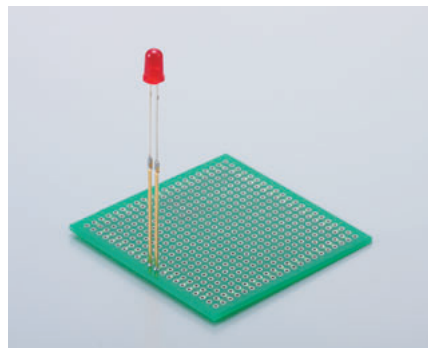


### 品番

品番	L (mm)
LF-1-10	10
LF-1-15	15
LF-1-20	20
LF-1-25	25
LF-1-30	30



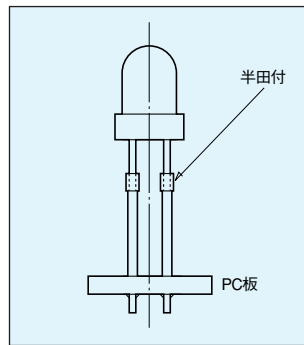
### ■使用例



RoHS対応

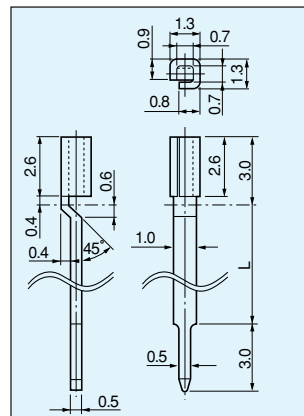
## LED延長用ピン (強力タイプ) [LFFシリーズ] (1パック1000本入)

- 上記のLFタイプより足を折れにくくしたタイプです。
- LEDの足の長さが足りない場合等に御利用下さい。
- 取付可能LED足径……0.64φ以下  
0.64□以下
- 材質……リン青銅
- 処理……ニッケル下地金メッキ
- プリント基板取付穴径……0.8φ



### 品番

品番	L (mm)
LFF-10	10
LFF-20	20
LFF-30	30



### ■使用例

