

LED用ソケット

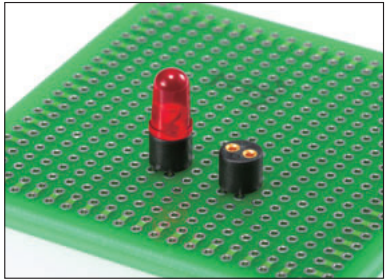
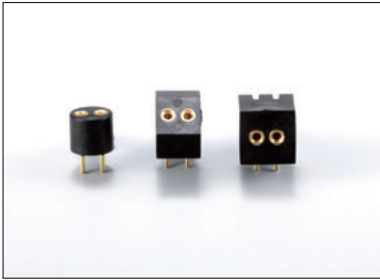
RoHS対応



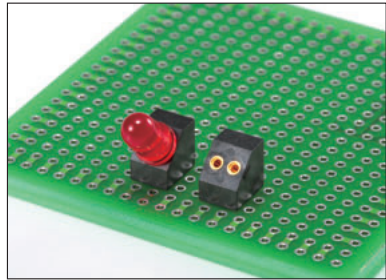
LED用ソケット [LQ-1, LQ-45] (1パック10個入)

- 3φ、5φのLEDが入るソケットです。
- LQ-45は、45°に傾斜しています。
- LQ-90は90°になります。
- 材質
 - 樹脂部……PPS黒色 (UL94V-0)
 - ソケット部…ボディ…黄銅
 - コンタクト…ベリリウム銅
 - 処理………ニッケル下地金メッキ
- 電流容量……3A (LQ-1、LQ-45、LQ-90)
 1A (LQ-1-0.5、LQ-45-0.5、LQ-90-0.5)
- 接触抵抗……10mΩ以下
- 絶縁抵抗……500MΩ以上
- 絶縁耐圧……1000V AC,DC1分間
- 挿抜回数……100回以上
- 挿抜力……140g以上
- リフロー……可
- 使用温度範囲……-40~+125℃
- プリント板取付穴径……0.8φ

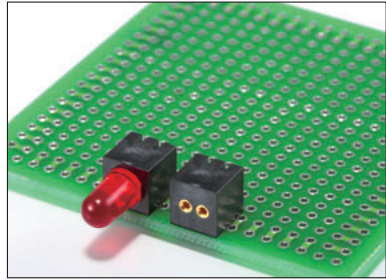
■使用例



LQ-1
LQ-1-0.5



LQ-45
LQ-45-0.5

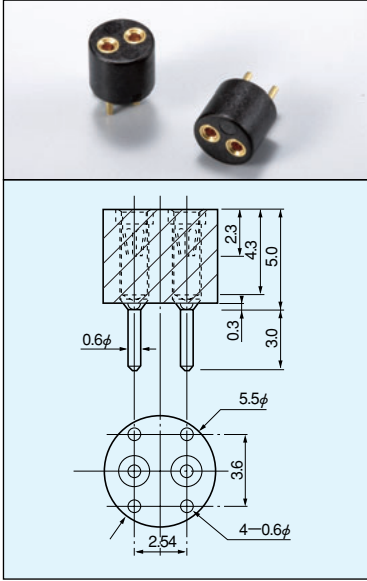


LQ-90
LQ-90-0.5

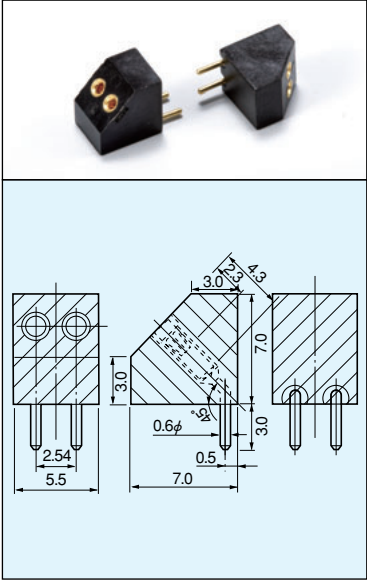
■品番 (1パック10個入)

品番	適合オスピン径
LQ-1	0.5□、0.64□、0.6~0.8φ
LQ-1-0.5	0.45~0.6φ
LQ-45	0.5□、0.64□、0.6~0.8φ
LQ-45-0.5	0.45~0.6φ
LQ-90	0.5□、0.64□、0.6~0.8φ
LQ-90-0.5	0.45~0.6φ

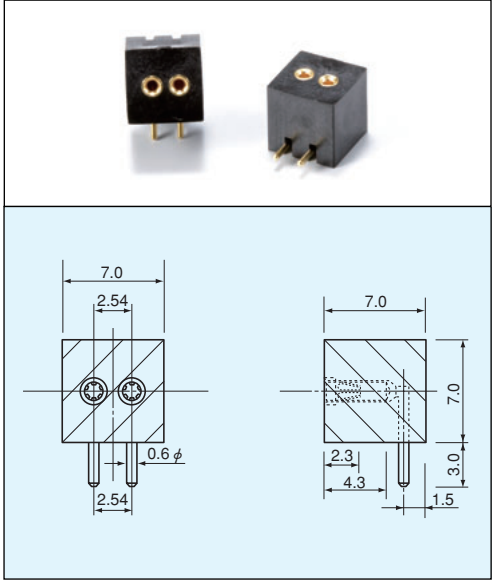
■寸法図



品番 LQ-1
LQ-1-0.5



品番 LQ-45
LQ-45-0.5



品番 LQ-90
LQ-90-0.5