

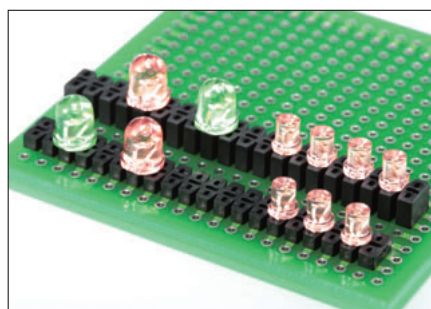
LED用スペーサー（連結タイプ）〔LRシリーズ〕（1パック10本入）

- LED頭径3φ、5φに使用出来るLED用スペーサーです。
- 2.54mmピッチで20P連結していますので、連続してLEDを並べたい時に御利用下さい。
- 御希望の極数でカットして使用して下さい。
- モールドカット用ニッパー（品番MOC-3）にてカットして下さい。（当社でもカット致します。下記注文方法御参照下さい。）
- 縦でも横でも使用出来、3本足のLEDも取付可能です。
- 材質……PCT樹脂（UL94V-0）
- 色……黒
- 使用温度範囲……-40～+125℃

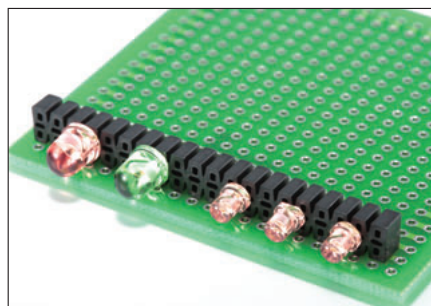


■使用例

●縦取付

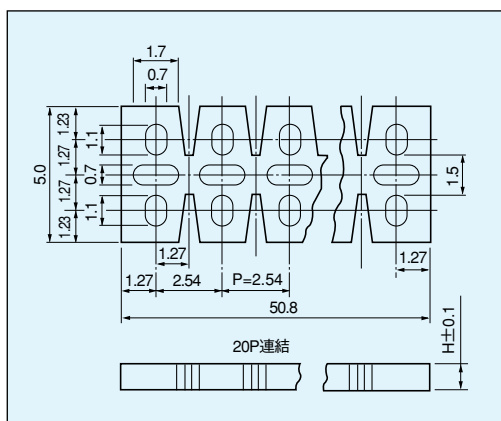


●横取付



品番

品番	H(mm)
LR-1	1.0
LR-1.5	1.5
LR-2	2.0
LR-2.5	2.5
LR-3	3.0
LR-3.5	3.5
LR-4	4.0
LR-4.5	4.5
LR-5	5.0
LR-5.5	5.5
LR-6	6.0



■御注文方法

LR-6-5P



御希望の極数を入れて下さい。（最大20P）

※極数無指定の場合は20Pを納品致します。