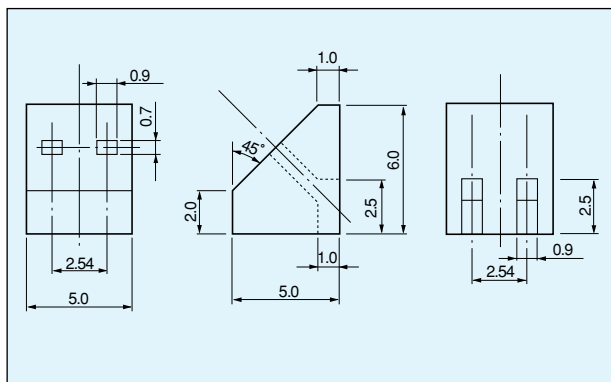


RoHS対応

PAT

45° LED用スペーサー [品番LT-6] (1パック100個入)

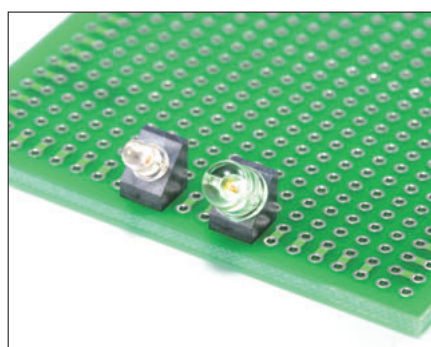
- LEDを45° に取付けることが出来るスペーサーです。
- LED頭径3φ、5φタイプに使用出来ます。
- 材質……LCP樹脂 (UL94V-0)
- 色……黒
- リフロー……可
- 使用温度範囲……-40～+125℃



品番……LT-6



■使用例

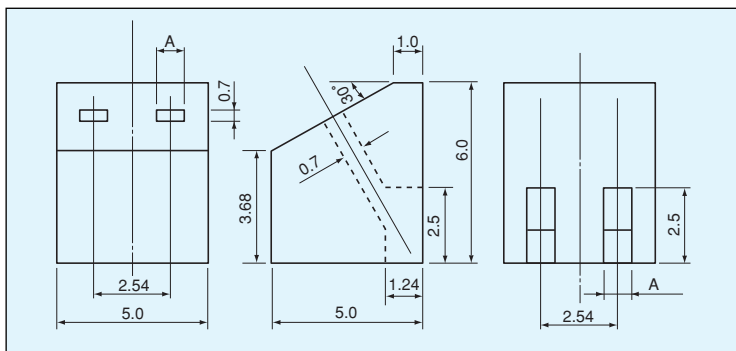


RoHS対応

PAT

30° LED用スペーサー [品番LT-6-30] (1パック100個入)

- LEDを30° に取付けることが出来るスペーサーです。
- LED頭径3φ、5φタイプに使用出来ます。
- LT-6-30-1.5はLEDの足にストッパーがついているタイプに使用出来るようになっています。
- 材質……LCP樹脂 (UL94V-0)
- 色……黒
- リフロー……可
- 使用温度範囲……-40～+125℃



品番

品番	A
LT-6-30	0.9
LT-6-30-1.5	1.5



■使用例

