

LED用スペーサー（二段連結タイプ） [品番LWR-1] (1パック10本入)

- LED頭径3φ、5φに使用出来るスペーサーです。
- LEDを二段にして連結出来ます。
- LEDをスペーサーに差し込み、直角に足を曲げて下さい。
- 材質……PPS樹脂（UL94V-0）
- 色……黒
- リフロー……可
- 使用温度範囲……-40～+125℃

品番……LWR-1

御注文方法

LWR-1-4PW



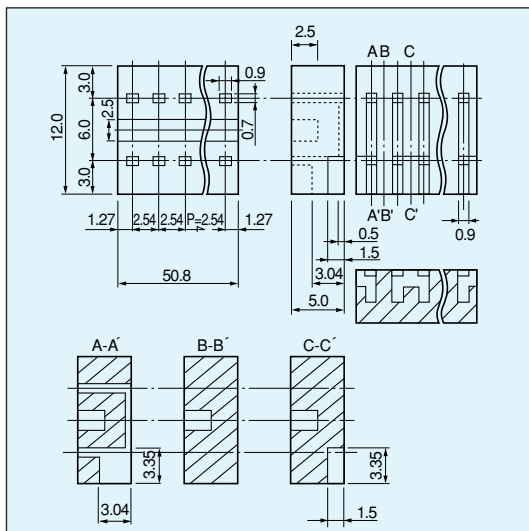
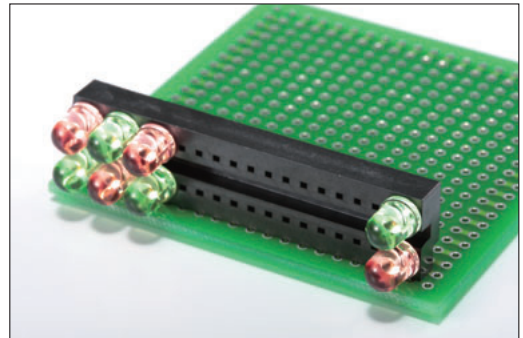
- 片側の極数を入れて下さい。
 指定のない場合20PWを納品します。
 4PWの場合、通常のLED（2.54mmピッチ足2本）
 が上下各2個、計4個取付け出来ます。
- 御注文は4PWから御受け致します。
 - 2PWの場合はLW-1を御注文して下さい。

※御注文時の注意。

極数は片側の穴数になります、LEDの取付数量ではありません。
 10PWの場合、LED取付可能数は、上5個下5個計10個になります。



使用例



使用例

