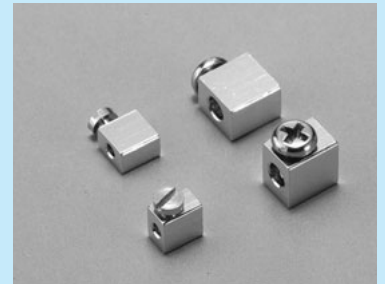


RoHS対応

PAT.P

電線取付用小型端子〔SMT用〕〔MMSシリーズ〕

- 細い電線を表面実装用基板に取付けたり、はずしたりする時に御利用下さい。
- 数の少ない電線をSMT基板の任意の場所に取付ける事が出来ます。
- 材質…黄銅
- 処理…ニッケル下地金メッキ
- 取付ネジ…M1.0ナベ⊖ニッケルメッキ（MMS-1-1）
M1.7ナベ⊕ニッケルメッキ（MMS-2-1）
- 取付可能電線径（芯線）…0.8φ以下（MMS-1-1）
1.5φ以下（MMS-2-1）
- 定格電流…MMS-1-1……10A
MMS-2-1……20A



■使用例



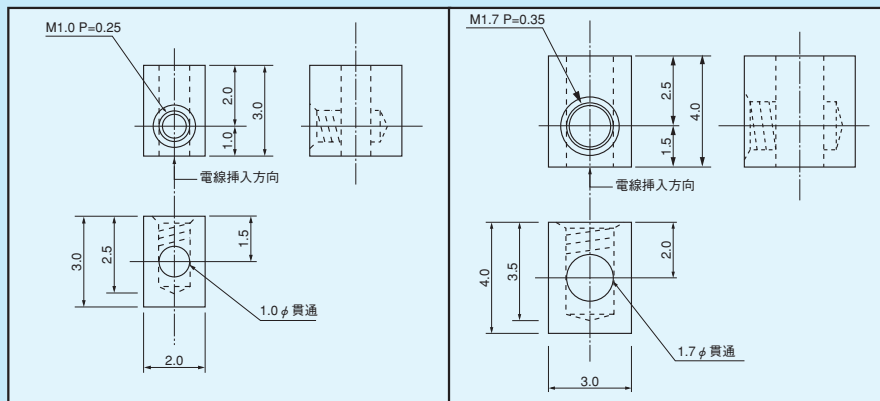
MMS-1-1



MMS-2-1

■使用上の御注意

- ネジは本体に取付けていません。（製品には別梱包でネジが附属しています。）
- 半田付後、取付けて御使用下さい。



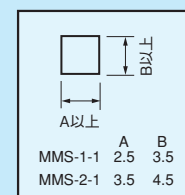
MMS-1-1

MMS-2-1

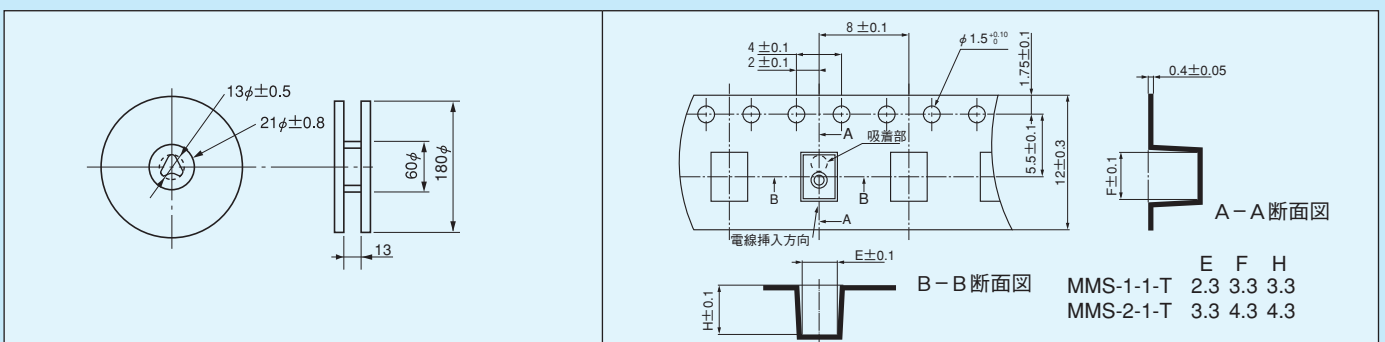
■品番

品番	梱包状態
MMS-1-1	バラ（1パック100本入）
MMS-1-1-T	リール（1リール500本入）
MMS-2-1	バラ（1パック100本入）
MMS-2-1-T	リール（1リール400本入）

■推奨ランド径



■リール寸法図



- 上記吸着部を吸着して下さい。

表面実装用