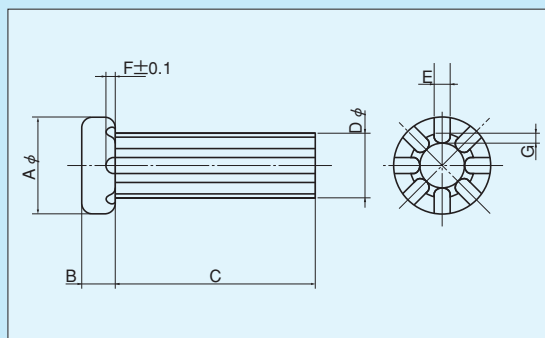


RoHS対応

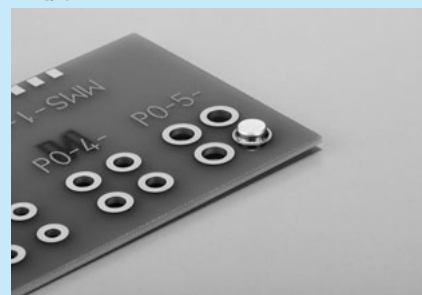
PAT.P

高電流用上下導通ピン [POシリーズ] (1パック100本入)

- 厚銅基板等の高電流を流すプリント基板の部品面から半田面への上下導通ピンです。
- スルーホールへの高電流の不安が解消されます。
- 部品面、半田面から半田が流れやすい構造になっています。
- 材質…銅
- 処理…ニッケル下地スズメッキ



■使用例



■品番

品番	A(φ)	B	C	D(φ)	E	F	G	適合プリント板板厚	TH穴径(φ)	電流量(A)
PO-2-3	3.0	1.0	3.0	2.0	0.5	0.3	0.3	1.6 (mm)	2.1 φ ⁻⁰	20
PO-2-4	3.0	1.0	4.0	2.0	0.5	0.3	0.3	2.0	2.1 φ ⁻⁰	20
PO-2-5	3.0	1.0	5.0	2.0	0.5	0.3	0.3	3.0~3.5	2.1 φ ⁻⁰	20
PO-2-6	3.0	1.0	6.0	2.0	0.5	0.3	0.3	3.6~5.0	2.1 φ ⁻⁰	20
PO-3-3	4.0	1.5	3.0	3.0	0.5	0.3	0.3	1.6	3.1 φ ⁻⁰	30
PO-3-4	4.0	1.5	4.0	3.0	0.5	0.3	0.3	2.0	3.1 φ ⁻⁰	30
PO-3-5	4.0	1.5	5.0	3.0	0.5	0.3	0.3	3.0~3.5	3.1 φ ⁻⁰	30
PO-3-6	4.0	1.5	6.0	3.0	0.5	0.3	0.3	3.6~5.0	3.1 φ ⁻⁰	30
PO-4-3	5.0	2.0	3.0	4.0	0.8	0.4	0.4	1.6	4.1 φ ⁻⁰	45
PO-4-4	5.0	2.0	4.0	4.0	0.8	0.4	0.4	2.0	4.1 φ ⁻⁰	45
PO-4-5	5.0	2.0	5.0	4.0	0.8	0.4	0.4	3.0~3.5	4.1 φ ⁻⁰	45
PO-4-6	5.0	2.0	6.0	4.0	0.8	0.4	0.4	3.6~5.0	4.1 φ ⁻⁰	45
PO-5-3	6.0	2.0	3.0	5.0	1.0	0.5	0.5	1.6	5.1 φ ⁻⁰	60
PO-5-4	6.0	2.0	4.0	5.0	1.0	0.5	0.5	2.0	5.1 φ ⁻⁰	60
PO-5-5	6.0	2.0	5.0	5.0	1.0	0.5	0.5	3.0~3.5	5.1 φ ⁻⁰	60
PO-5-6	6.0	2.0	6.0	5.0	1.0	0.5	0.5	3.6~5.0	5.1 φ ⁻⁰	60