

RoHS対応

PAT

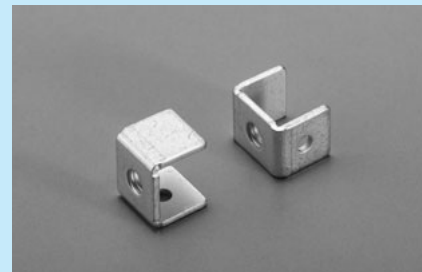
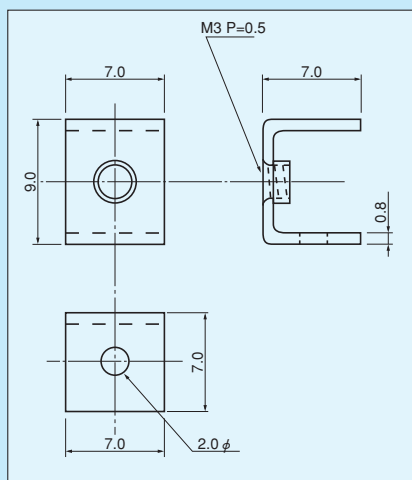
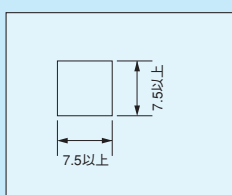
表面実装用電源端子〔PV-13Aシリーズ〕

- 表面実装用基板に横方向から電源を供給する時に御利用下さい。
- PV-13の位置決めピンがないタイプになります。
- 電線の先に圧着端子（M3用）を取付けてM3のネジで締付けて下さい。
- 材質……黄銅
- 処理……ニッケル下地スズメッキ
- 定格電流……20A

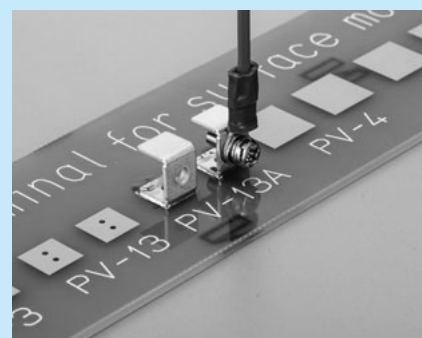
■ 推奨クリーム半田厚…150~200 μ

■ 締付トルク…5kg.f.cm (49N-cm) 以下

■ 推奨ランド径



■ 使用例



■ 品番

品番	梱包状態
PV-13A	バラ(1パック100本入り)
PV-13A-T	リール(1リール500本入り)

表面実装用

■ リール寸法図

