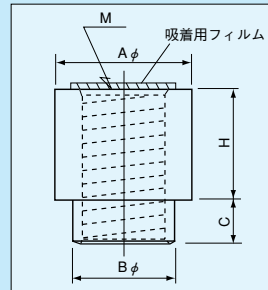


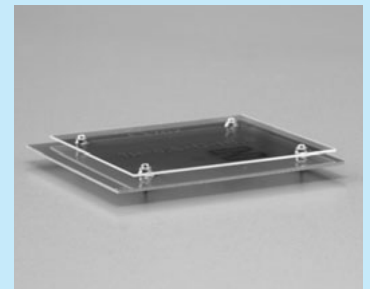
- スルーホール穴がタップ穴 (M1.0、M1.2、M1.4、M1.6、M1.7、M2) に変身します。
- あらゆる物を取付けることが出来ます。
- テーピングタイプは吸着用フィルムがついていきますのでリフロー後、反対側より押し取りはずして下さい。
- 吸着用フィルムはがし治具 (品番TH-JIG) (238ページ参照) 用意しています。
- 材質……黄銅
- 処理……ニッケル下地スズメッキ
- 定格電流

TH-□-□-M1.0……10A	TH-□-□-M1.7……15A
TH-□-□-M1.2……12A	TH-□-□-M2……20A
TH-□-□-M1.4……12A	
TH-□-□-M1.6……15A	

■寸法図

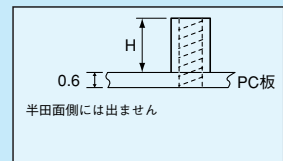


■使用例

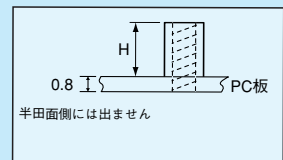


プリント板にパネルをつけた状態

■PC板に取付けた状態



TH-0.6-□-M□



TH-0.8-□-M□

- M1.0 P=0.25
- M1.2 P=0.25
- M1.4 P=0.3
- M1.6 P=0.35
- M1.7 P=0.35
- M2 P=0.4

表面実装用

■品番

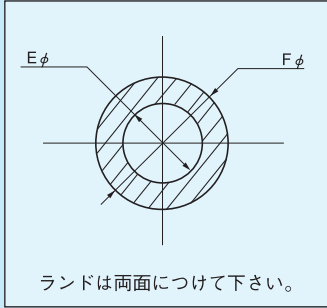
品番	A	B	C	H	M	リール巻数
TH-0.6-0.5-M1.0	2.5	1.6	0.45	0.5	M1.0	1000本入
1.0	2.5	1.6	0.45	1.0	M1.0	1000本入
1.5	2.5	1.6	0.45	1.5	M1.0	600本入
2.0	2.5	1.6	0.45	2.0	M1.0	600本入
2.5	2.5	1.6	0.45	2.5	M1.0	500本入
3.0	2.5	1.6	0.45	3.0	M1.0	500本入
TH-0.6-0.5-M1.2	2.5	1.8	0.45	0.5	M1.2	1000本入
1.0	2.5	1.8	0.45	1.0	M1.2	1000本入
1.5	2.5	1.8	0.45	1.5	M1.2	600本入
2.0	2.5	1.8	0.45	2.0	M1.2	600本入
2.5	2.5	1.8	0.45	2.5	M1.2	500本入
3.0	2.5	1.8	0.45	3.0	M1.2	500本入
TH-0.6-0.7-M1.4	2.7	2.0	0.45	0.7	M1.4	1000本入
1.0	2.7	2.0	0.45	1.0	M1.4	1000本入
1.5	2.7	2.0	0.45	1.5	M1.4	700本入
2.0	2.7	2.0	0.45	2.0	M1.4	700本入
2.5	2.7	2.0	0.45	2.5	M1.4	500本入
3.0	2.7	2.0	0.45	3.0	M1.4	500本入
TH-0.6-0.8-M1.6	3.0	2.2	0.45	0.8	M1.6	900本入
1.0	3.0	2.2	0.45	1.0	M1.6	900本入
1.5	3.0	2.2	0.45	1.5	M1.6	900本入
2.0	3.0	2.2	0.45	2.0	M1.6	600本入
2.5	3.0	2.2	0.45	2.5	M1.6	500本入
3.0	3.0	2.2	0.45	3.0	M1.6	500本入
TH-0.6-0.8-M1.7	3.0	2.3	0.45	0.8	M1.7	900本入
1.0	3.0	2.3	0.45	1.0	M1.7	900本入
1.5	3.0	2.3	0.45	1.5	M1.7	900本入
2.0	3.0	2.3	0.45	2.0	M1.7	600本入
2.5	3.0	2.3	0.45	2.5	M1.7	500本入
3.0	3.0	2.3	0.45	3.0	M1.7	500本入
TH-0.6-1.1-M2	4.0	2.5	0.45	1.1	M2	600本入
1.5	4.0	2.5	0.45	1.5	M2	600本入
2.0	4.0	2.5	0.45	2.0	M2	600本入
2.5	4.0	2.5	0.45	2.5	M2	450本入
3.0	4.0	2.5	0.45	3.0	M2	450本入
3.5	4.0	2.5	0.45	3.5	M2	450本入
4.0	4.0	2.5	0.45	4.0	M2	350本入
4.5	4.0	2.5	0.45	4.5	M2	350本入
5.0	4.0	2.5	0.45	5.0	M2	350本入

品番	A	B	C	H	M	リール巻数
TH-0.8-1.0-M1.0	2.5	1.6	0.7	1.0	M1.0	600本入
1.5	2.5	1.6	0.7	1.5	M1.0	600本入
2.0	2.5	1.6	0.7	2.0	M1.0	600本入
2.5	2.5	1.6	0.7	2.5	M1.0	500本入
3.0	2.5	1.6	0.7	3.0	M1.0	500本入
3.5	2.5	1.6	0.7	3.5	M1.0	300本入
4.0	2.5	1.6	0.7	4.0	M1.0	300本入
4.5	2.5	1.6	0.7	4.5	M1.0	300本入
5.0	2.5	1.6	0.7	5.0	M1.0	300本入
TH-0.8-1.0-M1.2	2.5	1.8	0.7	1.0	M1.2	600本入
1.5	2.5	1.8	0.7	1.5	M1.2	600本入
2.0	2.5	1.8	0.7	2.0	M1.2	600本入
2.5	2.5	1.8	0.7	2.5	M1.2	500本入
3.0	2.5	1.8	0.7	3.0	M1.2	500本入
TH-0.8-1.0-M1.4	2.7	2.0	0.7	1.0	M1.4	700本入
1.5	2.7	2.0	0.7	1.5	M1.4	700本入
2.0	2.7	2.0	0.7	2.0	M1.4	500本入
2.5	2.7	2.0	0.7	2.5	M1.4	500本入
3.0	2.7	2.0	0.7	3.0	M1.4	400本入
TH-0.8-0.6-M1.6	3.0	2.2	0.7	0.6	M1.6	900本入
1.0	3.0	2.2	0.7	1.0	M1.6	900本入
1.5	3.0	2.2	0.7	1.5	M1.6	600本入
2.0	3.0	2.2	0.7	2.0	M1.6	600本入
2.5	3.0	2.2	0.7	2.5	M1.6	500本入
3.0	3.0	2.2	0.7	3.0	M1.6	500本入
TH-0.8-0.6-M1.7	3.0	2.3	0.7	0.6	M1.7	900本入
1.0	3.0	2.3	0.7	1.0	M1.7	900本入
1.5	3.0	2.3	0.7	1.5	M1.7	600本入
2.0	3.0	2.3	0.7	2.0	M1.7	600本入
2.5	3.0	2.3	0.7	2.5	M1.7	500本入
3.0	3.0	2.3	0.7	3.0	M1.7	500本入
TH-0.8-1.0-M2	4.0	2.5	0.7	1.0	M2	450本入
1.5	4.0	2.5	0.7	1.5	M2	450本入
2.0	4.0	2.5	0.7	2.0	M2	450本入
2.5	4.0	2.5	0.7	2.5	M2	350本入
3.0	4.0	2.5	0.7	3.0	M2	350本入
3.5	4.0	2.5	0.7	3.5	M2	350本入
4.0	4.0	2.5	0.7	4.0	M2	250本入
4.5	4.0	2.5	0.7	4.5	M2	250本入
5.0	4.0	2.5	0.7	5.0	M2	250本入

▲スルーホールタップの御使用は、スルーホール基板に限ります。(片面基板、ノンスルーホール基板には使用出来ません。)

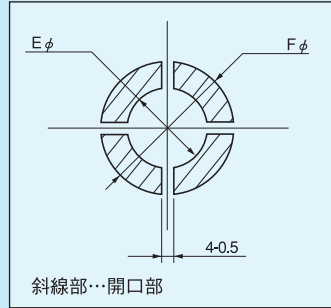
# スルーホールタップ〔TH-0.6、0.8 (M1.0、M1.2、M1.4、M1.6、M1.7、M2)〕仕様

## ■推奨取付ランド



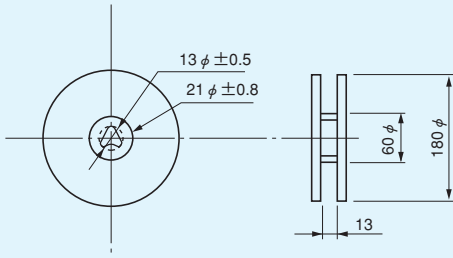
## ■推奨メタルマスク

(推奨メタルマスク厚…150~200 μ)

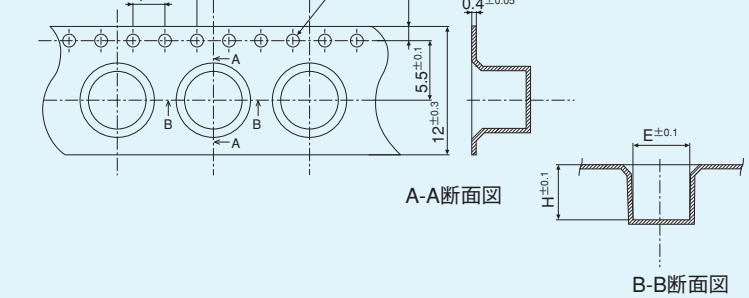


品番	Eφ	Fφ
TH-□-□-M1.0	1.8	3.5
TH-□-□-M1.2	2.0	3.5
TH-□-□-M1.4	2.2	4.0
TH-□-□-M1.6	2.4	4.0
TH-□-□-M1.7	2.5	4.0
TH-□-□-M2	2.7	5.0

## リール寸法図



## テープ寸法図

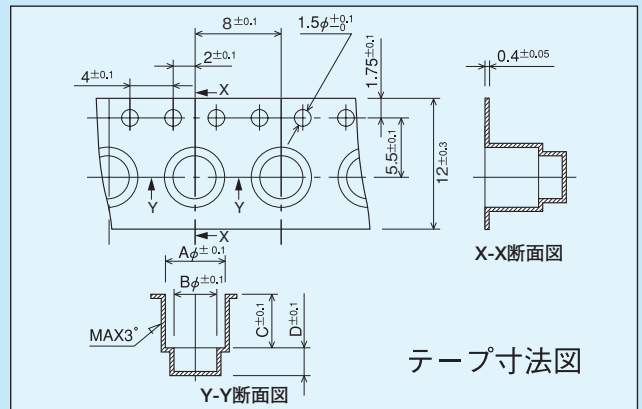


## ■寸法表

品番	E	H
TH-0.6-0.5-M1.0	2.7	1.6
1.0	2.7	1.6
1.5	2.8	3.0
2.0	2.8	3.0
2.5	2.8	4.0
3.0	2.8	4.0
TH-0.6-0.5-M1.2	2.7	1.6
1.0	2.7	1.6
1.5	2.8	3.0
2.0	2.8	3.0
2.5	2.8	4.0
3.0	2.8	4.0
TH-0.6-0.7-M1.4	2.9	1.8
1.0	2.9	1.8
1.5	3.0	2.75
2.0	3.0	2.75
2.5	3.0	3.8
3.0	3.0	3.8
TH-0.6-0.8-M1.6	3.2	2.2
1.0	3.2	2.2
1.5	3.2	2.2
2.0	3.3	3.0
2.5	3.3	4.0
3.0	3.3	4.0
TH-0.6-0.8-M1.7	3.2	2.2
1.0	3.2	2.2
1.5	3.2	2.2
2.0	3.3	3.0
2.5	3.3	4.0
3.0	3.3	4.0
TH-0.6-1.1-M2	4.3	2.75
1.5	4.3	2.75
2.0	4.3	2.75
2.5	4.3	4.25
3.0	4.3	4.25
3.5	4.3	4.25
4.0	4.3	5.75
4.5	4.3	5.75
5.0	4.3	5.75

品番	E	H
TH-0.8-1.0-M1.0	2.8	3.0
1.5	2.8	3.0
2.0	2.8	3.0
2.5	2.8	4.0
3.0	2.8	4.0
3.5	2.8	5.0
4.0	2.8	5.0
4.5	2.8	6.0
5.0	2.8	6.0
TH-0.8-1.0-M1.2	2.8	3.0
1.5	2.8	3.0
2.0	2.8	3.0
2.5	2.8	4.0
3.0	2.8	4.0
TH-0.8-1.0-M1.4	3.0	2.75
1.5	3.0	2.75
2.0	3.0	3.8
2.5	3.0	3.8
3.0	3.0	4.8
TH-0.8-0.6-M1.6	3.2	2.2
1.0	3.2	2.2
1.5	3.3	3.0
2.0	3.3	3.0
2.5	3.3	4.0
3.0	3.3	4.0
TH-0.8-0.6-M1.7	3.2	2.2
1.0	3.2	2.2
1.5	3.3	3.0
2.0	3.3	3.0
2.5	3.3	4.0
3.0	3.3	4.0

## ■TH-0.8-□-M2テープ



品番	A	B	C	D
TH-0.8-1.0-M2	4.3	2.8	1.3	1.7
1.5	4.3	2.8	2.3	1.7
2.0	4.3	2.8	2.3	1.7
2.5	4.3	2.8	3.8	1.7
3.0	4.3	2.8	3.8	1.7
3.5	4.3	2.8	3.8	1.7
4.0	4.3	2.8	5.3	1.7
4.5	4.3	2.8	5.3	1.7
5.0	4.3	2.8	5.3	1.7

表面実装用