

表面実装用配線端子〔WTSシリーズ〕

- 表面実装用基板の電線取付に御利用下さい。
- チェック端子にも使用できます。
- 材質…黄銅
- 処理…ニッケル下地スズメッキ



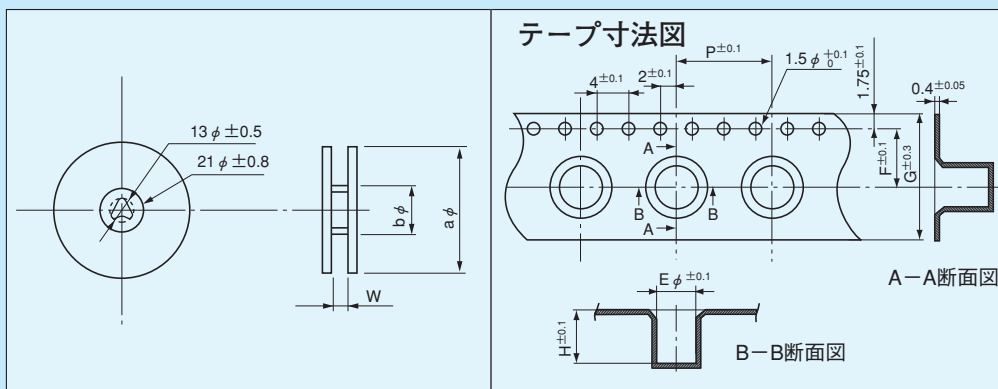
品番

 2.0φ, 1.0φ, 0.5, 3.0, 4.5, 1.0, 0.3, 2.7φ	 2.0φ, 1.0φ, 0.5, 2.5, 6.5, 1.0, 2.0, 0.3, 2.7φ	 3.0φ, 1.8φ, 0.5, 3.0, 7.5, 1.0, 2.5, 0.3, 4.0φ	 3.0φ, 1.8φ, 0.5, 2.5, 9.5, 1.0, 2.0, 0.3, 4.0φ	 4.0φ, 2.5φ, 0.5, 3.0, 7.5, 1.0, 2.5, 0.3, 5.0φ	 4.0φ, 2.5φ, 0.5, 3.0, 10.5, 1.0, 2.5, 2.5, 0.3, 5.0φ
WTS-3-4.5	WTS-3-6.5	WTS-4-7.5	WTS-4-9.5	WTS-5-7.5	WTS-5-10.5

品番	電流容量 (A)	a (φ)	b (φ)	W	P	F	G	E (φ)	H	リール巻数
WTS-3-4.5	7	180	60	13	8	5.5	12	3.0	4.8	400本入
WTS-3-6.5	7	180	60	13	8	5.5	12	3.0	6.8	300本入
WTS-4-7.5	15	254	80	17.5	12	7.5	16	4.3	7.8	350本入
WTS-4-9.5	15	254	80	17.5	12	7.5	16	4.3	9.8	300本入
WTS-5-7.5	30	254	80	17.5	12	7.5	16	5.3	7.8	350本入
WTS-5-10.5	30	254	80	17.5	12	7.5	16	5.3	10.8	250本入

表面実装用

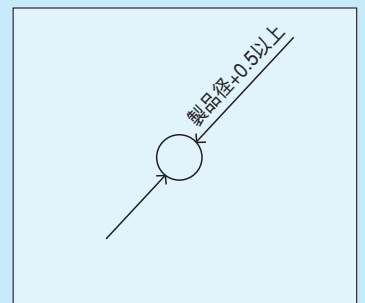
リール寸法図



使用例



推奨ランド径



バラ品御注文の場合

WTS-3-4.5-B

- -Bを付けて下さい。
- 1パック100本入になります。