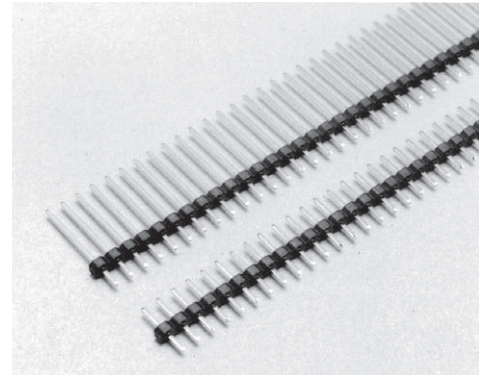


ラッピング端子連結タイプ

WL シリーズ (1パック 10本入)

RoHS対応

- 2.54mm ピッチで連結されたタイプのラッピング端子です。
- ジャンプソケット (品番 JS-1) との組合せにより信号接続の切替ができます。この場合のプリント基板面からの高さは 6mm です。(WL-1 と JS-1 の組合せ)
- 34 ピン連結しておりますので、御希望の極数でカットして御使用下さい。
- 御希望の極数へカット納品も承ります。
- 材質……樹脂部……PBT 黒色 (UL94V-0)
ピン部……リン青銅
- 処理……ピン部……ニッケル下地金メッキ
- プリント板取付穴径……φ 1.0 ~ φ 1.1
- 定格電流……3A
- 定格電圧……250V AC, DC
- 絶縁抵抗……500M Ω以上
- 耐電圧……1000V AC, DC1 分間
- 使用温度範囲……- 40 ~ + 125℃



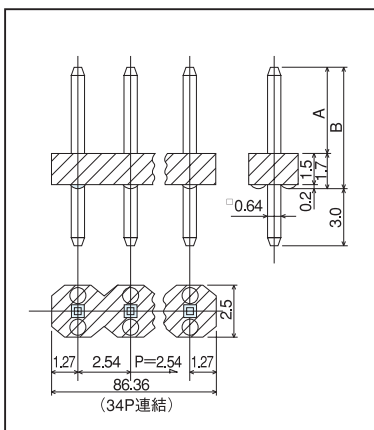
品番	A	B
WL-1	4.3	6
WL-8	8	9.7
WL-10	10	11.7
WL-12	12	13.7
WL-14	14	15.7
WL-20	20	21.7

御注文方法

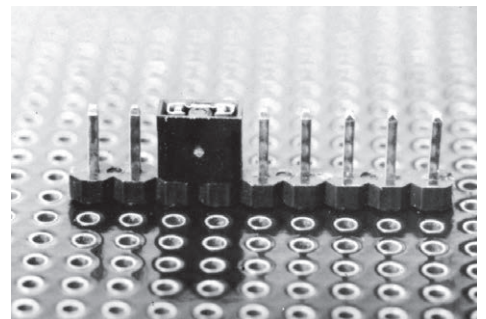
WL-1-10P

↑
御希望の極数を入れて下さい

※極数指定のない場合は
最大極数 (34P) を納品します。



使用例



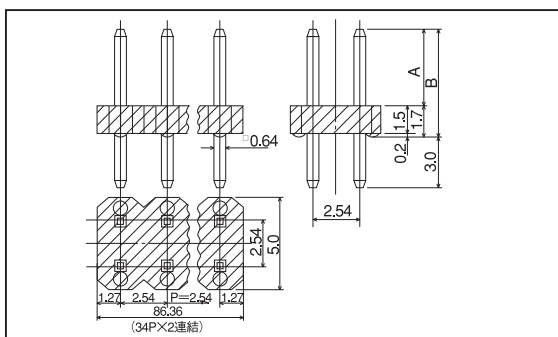
(WL-1 と JS-1 の組合せ)
ジャンプソケット (JS-1) を使用した場合

ラッピング用端子2列連結タイプ

WLW シリーズ (1パック 10本入)

RoHS対応

- 上記の WL シリーズの 2 列タイプです。
- 仕様等は全て WL シリーズと同じです。
- 御希望の極数でカットして納品致します。



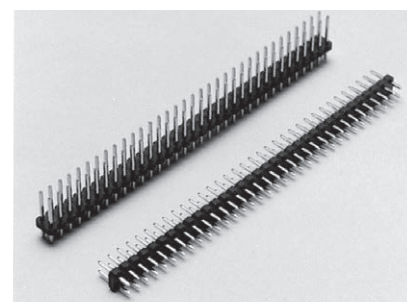
御注文方法

WLW-1-10PW

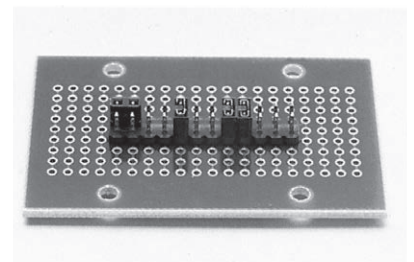
↑
片側の極数を入れて下さい。
(極数指示なき場合は、
最大連結数 34PW を納品致します。)

※ WLW- □ -1PW 御注文の場合は、WL- □ -2P で御注文下さい。

品番	A	B
WLW-1	4.3	6
WLW-8	8	9.7
WLW-10	10	11.7
WLW-12	12	13.7
WLW-14	14	15.7



使用例



ジャンプソケット (JS-1)
(WLW-1 と JS-1 の組合せ)