

表面実装用縦型連結ソケット (位置決め付)

品番 PES-1 (1パック 10本入)

RoHS対応

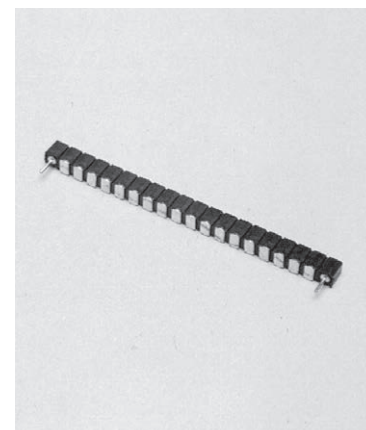
- PEM-1 の両サイドに位置決め用ソケットがついたタイプです。
- 仕様については PEM-1 と同じです。
- 位置決めソケットも面実装ソケットと同じように電氣的に使用できます。

■御注文方法

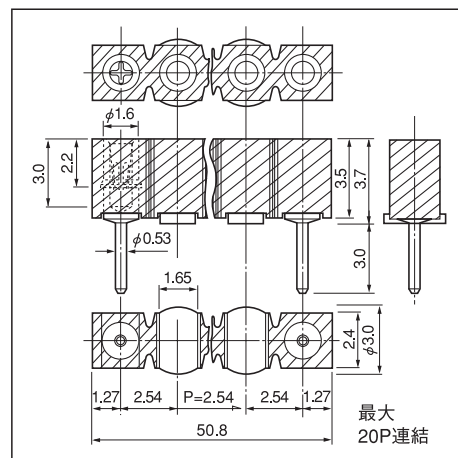
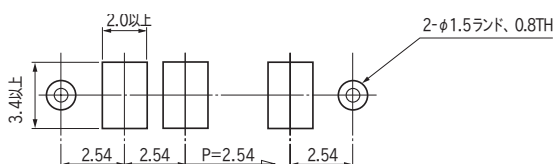
PES-1-10P



御希望の極数を入れて下さい。
(位置決め用ソケットを含んだ極数を入れて下さい)
(面実装用ソケットは 8P、2P が位置決めソケットになります。)
(最大 20P までです。)



■推奨ランド



■実装時の御注意

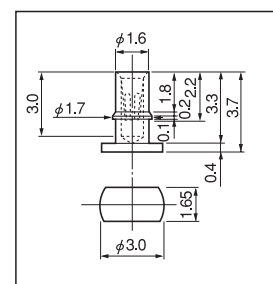
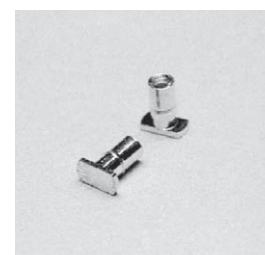
- 長い連結数で御使用されリフロー時、樹脂部にソリが発生した場合、数ヶ所に接着剤をつけて固定して下さい。

表面実装用ソケットピン

品番 PE-1 (1パック 100本入)

RoHS対応

- 表面実装用基板に取付けられるソケットです。
- オスピンは、OP-1-2、OP-2-2、OJ-2 が適合します。
- 材質
ボディ……黄銅……ニッケル下地スズメッキ
コンタクト部……ベリリウム銅……ニッケル下地金メッキ
- 仕様
定格電流……1A
接触抵抗……10mΩ以下
挿抜耐久性……100回
挿抜力……70g以上
適合オスピン径……φ0.45～φ0.6
使用温度範囲……-40～+125℃



■品番……PE-1