

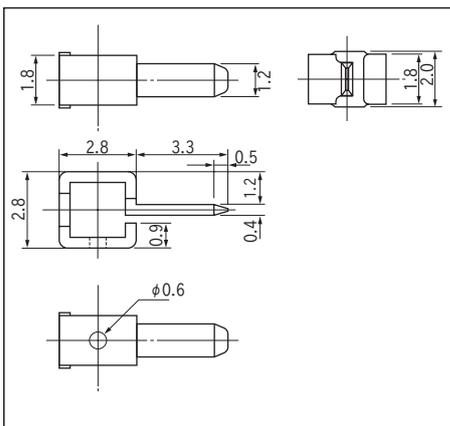
表面実装用平行取付ピン

D.PAT

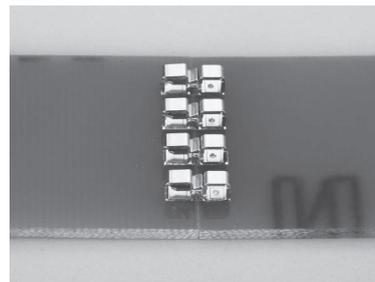
品番 KO-2-1

RoHS対応

- プリント基板を平行に連結させる為のオスピンです。
- 下記のソケット KC-2-1 が適合します。
- 材質……リン青銅
- 処理……ニッケル下地金メッキ
- 仕様 (KO-2-1 と KC-2-1 を連結させた場合)
- 定格電流……10A
- 接触抵抗……20mΩ以下
- 挿抜耐久性……100回
- 使用温度範囲……40 ~ + 125℃



■使用例

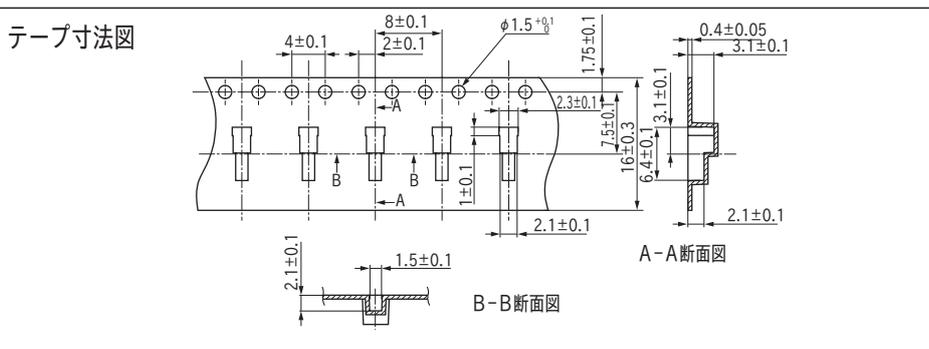
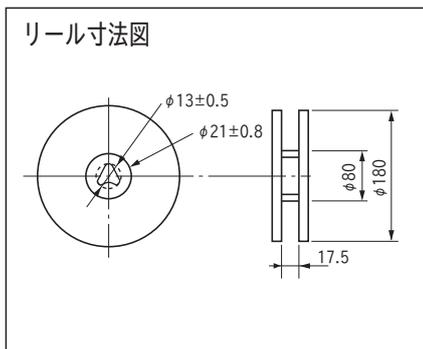
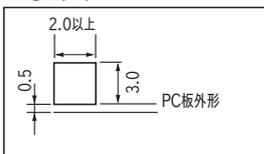


KO-2-1 と KC-2-1 の組み合わせ

■品番

品番	梱包状態
KO-2-1	バラ (1パック 1000本入)
KO-2-1-T	リール (1リール 500本入)

■推奨ランド



表面実装用平行取付ソケット

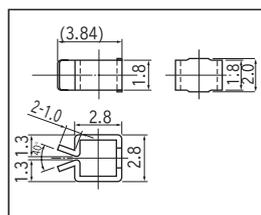
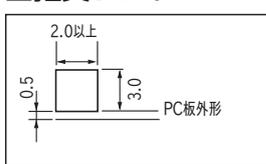
D.PAT

品番 KC-2-1

RoHS対応

- 上記の KO-2-1 と組み合わせることによりプリント基板を平行に連結させることができます。
- 材質……リン青銅
- 処理……ニッケル下地金メッキ

■推奨ランド



■品番

品番	梱包状態
KC-2-1	バラ (1パック 1000本入)
KC-2-1-T	リール (1リール 500本入)

