

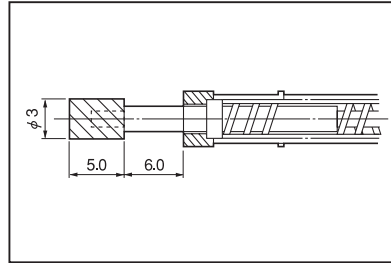
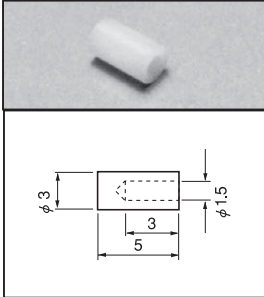
ヘッドカバー

品番 **VCC-5** (1パック 10個入)

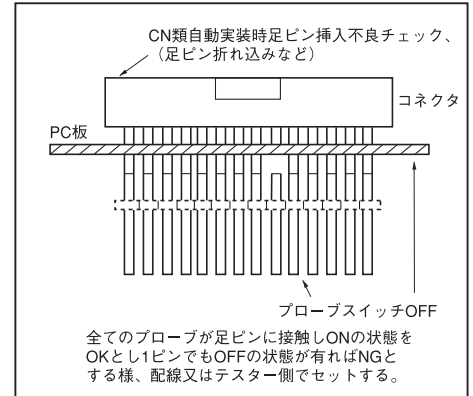
RoHS対応

- VC-2-1に取り付けて高さ調整をします。
- 材質……樹脂 (アセタールコポリマー)

■ヘッドカバー取り付け状態



■使用例

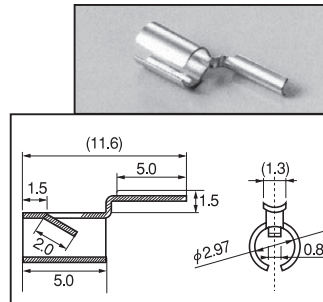


アースリング

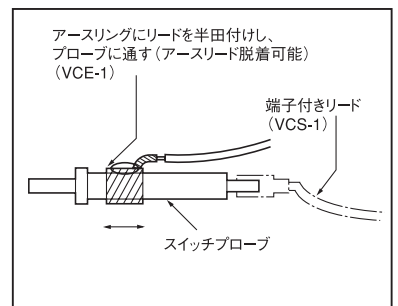
品番 **VCE-1** (1パック 10個入)

RoHS対応

- VC-2-1の1番プローブに取り付けるアースリングです。
- 電線を半田付してプローブにはめ込んで下さい。
- 材質……リン青銅 (ニッケル下地金メッキ)



■アースリング使用方法

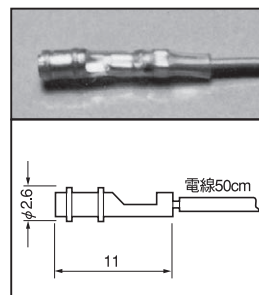


ソケット

品番 **VCS-1** (1パック 10個入)

RoHS対応

- VC-2-1の2番プローブに取り付けるソケットです。
- 電線が50cmの長さで付いています。
- 電線色……黒色 (AWG24)
- 材質……リン青銅 (スズメッキ)



■取り付け参考図

