

φ2用ソケット

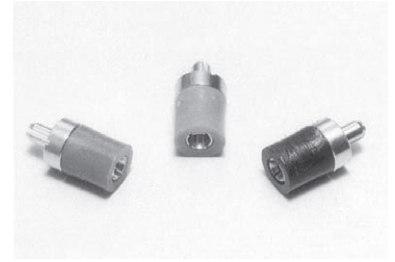
品番 PA-2-A (1パック10本入)

RoHS対応

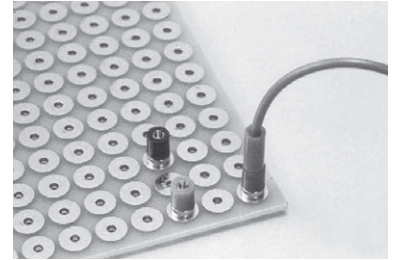
- オスピンφ2.0用のソケットです。
- オスピンは、OP-7-1、OP-7-2、OP-7-2-100 (電線付) が適合します。
- プリント基板への電源供給、チェック等に御利用下さい。
- 色は、黒、赤、緑、青、白の5色あります。
- 材質

ソケット部……リン青銅
樹脂部……フッ素樹脂 (UL94V-0)

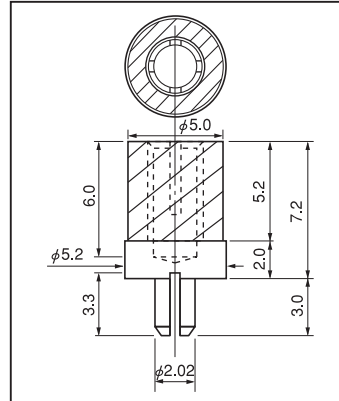
- 処理……ニッケル下地金メッキ
- 樹脂色……黒、赤、緑、青、白
- 適合オスピン径……φ2.0
- 挿入力……800g以下
- 抜去力……100g以上
- 挿抜耐久性……1000回
- 定格電流……10A
- 接触抵抗……20mΩ以下
- 絶縁抵抗……1000MΩ以上
- 絶縁耐圧……1000V AC, DC 1分間
- 使用温度範囲……-55 ~ +150℃
- プリント基板取付穴径……φ2.0



■使用例



PA-2-A と OP-7-2-100 の組合せ



■御注文方法

PA-2-A 赤

↑
樹脂色を指定して下さい。(黒、赤、緑、青、白)

※フッ素樹脂部を強度アップの為、従来の成型から切削タイプに変更しました。
(品番 PA-2-A になります。)(寸法等は従来の物と同じです。)