

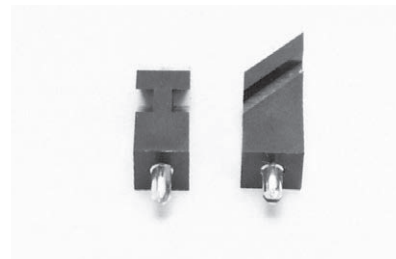
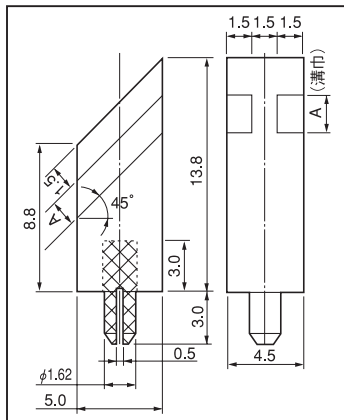
傾斜型ソケット用ガイド

AAG シリーズ (1パック 10個入)

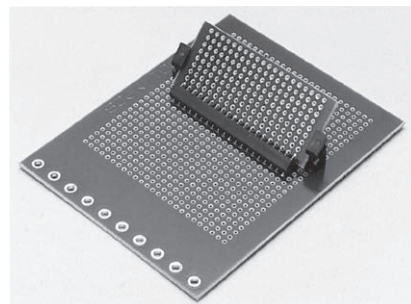
RoHS対応

- 子基板に重たい物をのせる場合、大型基板を使用する場合に御利用下さい。
- 傾斜型ソケットに入れやすくする場合にも御利用下さい。
- 材質
樹脂部……PBT 黒色 (UL94V-0)
ピン部……黄銅、ニッケル下地スズメッキ
- 使用温度範囲……- 40 ~ + 125℃
- プリント板取付穴径……φ 1.6

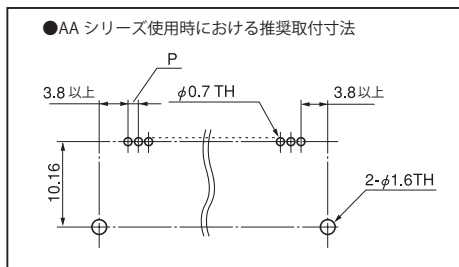
品番	A	PC 板板厚
AAG-0.6	0.7	0.6
AAG-0.8	0.9	0.8
AAG-1.0	1.1	1.0
AAG-1.2	1.3	1.2
AAG-1.6	1.7	1.6



■使用例



■取付寸法図



AA シリーズ用オスピン

MA-□-0 シリーズ (1パック 10本入)

RoHS対応

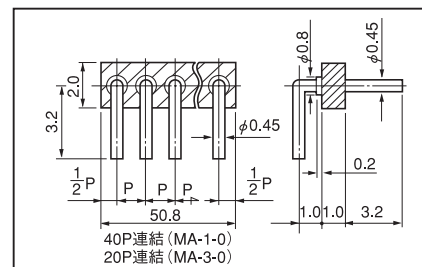
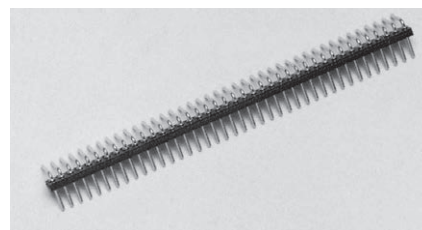
- AA シリーズの子基板に使用するオスピンです。
- 1.27mm、2.54mm ピッチの 2 種類があります。
- 材質
樹脂部……PCT 黒色 (UL94V-0)
ピン部……リン青銅 (ニッケル下地金メッキ)
- 定格電流……2A
- 絶縁抵抗……500M Ω以上
- 絶縁耐圧……MA-1-0……700V AC,DC1 分間
MA-3-0……1000V AC,DC1 分間
- 使用温度範囲……- 40 ~ + 125℃
- プリント板取付穴径……φ 0.6

品番	P	最大連結数
MA-1-0	1.27	40
MA-3-0	2.54	20

■御注文方法

MA-1-0-10P

↑
使用極数を入れて下さい。
(無指定の場合は最大連結数を納品します。)



■取付寸法図

