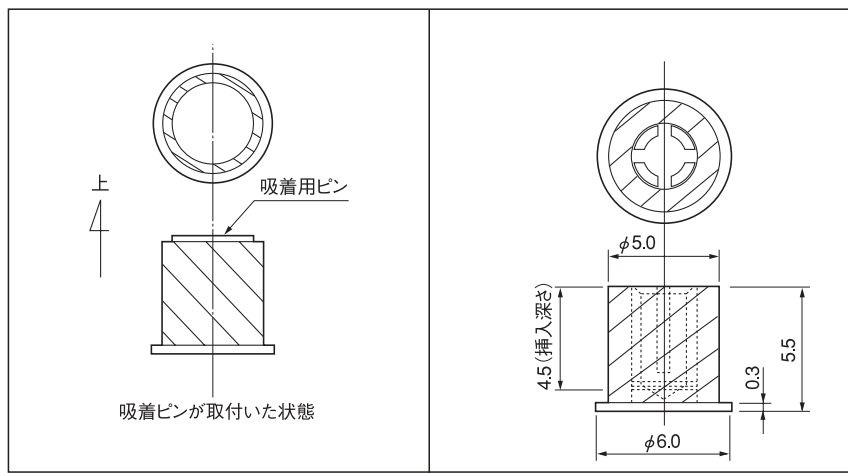
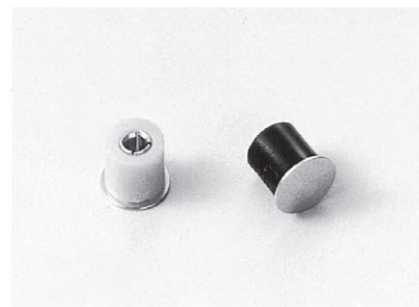


表面実装用ジャック

品番 JH-2-A

RoHS対応

- チップマウンターにかけられるジャックです。
- 縦方向よりプラグが挿入できます。
- ϕ 2.0 のプラグが適合します。
- プラグは OP-7-1、OP-7-2、OP-7-2-100 (電線付) を用意しています。
- 材質……ソケット部……リン青銅
樹脂部……フッ素 (UL94V-0)
- 処理……ニッケル下地金メッキ
- 樹脂色……黒、赤、緑、青、白
- 適合オスピン径…… ϕ 2.0
- 挿入力……800g 以下
- 抜去力……100g 以上



■使用例



JH-2 と OP-7-2-100 の組合せ

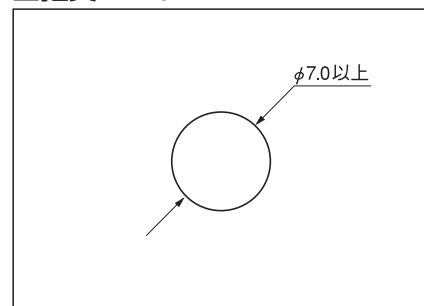
- 挿抜耐久性……1000 回
- 定格電流……10A
- 接触抵抗……20m Ω 以下
- 絶縁抵抗……1000M Ω 以上
- 絶縁耐圧……1000V AC,DC1 分間
- 使用温度範囲……- 55 ~ + 200 $^{\circ}$ C

- 使用上の御注意
テーピング品には吸着用ピンが着いている為、リフロー後、洗浄前に吸着用ピンを抜いて下さい。

■御注文方法

JH-2-A-T 赤
 ↑
 ↑
 樹脂色を指定して下さい。(黒、赤、緑、青、白)
 T: テーピング仕様 (1 リール 200 本入)
 B: バラ (1 パック 10 本入)

■推奨ランド



★フッ素部、強度アップの為、従来の成型から切削タイプに変更しました。(品番 JH-2-A になります。)
 (寸法等は従来の物と同じです。)

